



Saving Comfort A

Una gamma completa di faretti da incasso, tondi, per ottenere la migliore illuminazione nei luoghi frequentati dal pubblico: punti vendita, showroom o strutture alberghiere.

Saving LED è una famiglia di faretti a incasso particolarmente adatti all'illuminazione schermata, diffondente, prolungata e durevole.

Saving LED migliora significativamente i livelli di gestione dei punti vendita con tutti i vantaggi propri delle sorgenti a Led.

In ciascuna versione è garantita la più alta qualità della luce, a cui si aggiunge un'eccezionale resa dei colori.

Corpo: in alluminio pressofuso.

Riflettore lamellare: in alluminio antiriflesso che permette di ottimizzare l'efficienza luminosa.

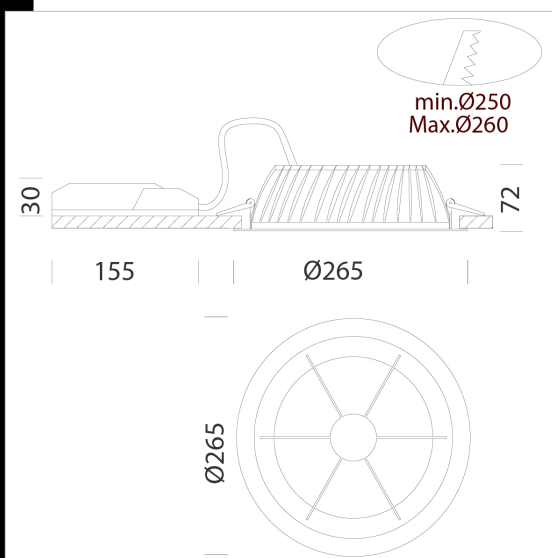
Installazione: i faretti sono dotati di staffe di sostegno in acciaio zincato, con alloggiamento per molle di fissaggio al controsoffitto.

Verniciatura: a polvere con vernice epossidica in poliestere resistente ai raggi UV.

Equipaggiamento: completo di staffa regolabile in acciaio.

LED: Mantenimento del flusso luminoso al 80%: 50.000h (L80B20). Fattore di potenza: >0,9

Classificazione rischio fotobiologico: gruppo esente.



Codice	Cablaggio	Kg	Lumen Output-K-CRI	WTot	Colore
22176210-00	CLD	1.38	LED-3002lm-3000K-CRI 80	34 W	BIANCO
22176211-00	CLD	1.38	LED-3096lm-4000K-CRI 80	34 W	BIANCO
22176210-1241	CLD-D-D	0.98	LED-3002lm-3000K-CRI 80	34 W	BIANCO
22176211-1241	CLD-D-D	1.41	LED-3096lm-4000K-CRI 80	34 W	BIANCO

Accessori



- EM Kit Q

Download

DXF 2D
- saving265.dxf

Montaggi
- SAVING_SAVING-COMFORT
rev2.pdf

Il flusso luminoso riportato indica il flusso uscente dall'apparecchio con una tolleranza di $\pm 10\%$ rispetto al valore indicato. I W tot sono la potenza totale assorbita dal sistema e non supera il 10% del valore indicato.