



Shell 3 IP44+IP20

L'alta esperienza tecnologica raggiunta nella progettazione e nella produzione, l'ottima integrazione tra design industriale e illuminotecnico ha reso possibile la nascita di una nuova serie di apparecchi da incasso, utilizzando lampade fluorescenti compatte dal design semplice e funzionale. Studiati per unire un elevato risparmio energetico ad un'ottima qualità della luce emessa, per rispondere alle varie esigenze di sicurezza (IP44IK07) e manutenzione.

Corpo/Riflettore: In alluminio tornito.
Portalampada: In policarbonato e contatti in bronzo fosforoso.

Cablaggio: Alimentazione 230V/50Hz con protezione termica. Cavetto rigido sezione 0.50 mm² e guaina di PVC-HT resistente a 90°C, secondo le norme CEI 20-20. Morsettiera 2 P+T in policarbonato, con massima sezione dei conduttori 2.5 mm².

Equipaggiamento: Casseta porta accessori elettrici stagna separata dal vano lampada per un efficace dispersione del calore. Completi di staffe regolabili in acciaio zincato che assicurano una perfetta aderenza al controsoffitto di spessore da 1 mm a 37 mm.

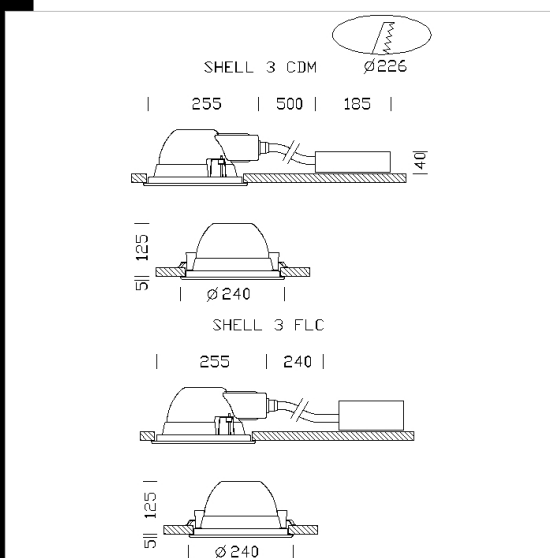
Accessori: In policarbonato intercambiabili tra loro utilizzando sempre lo stesso articolo.

Normativa: Prodotto in conformità alle norme EN60598 - CEI 34-21 sono protetti con il grado IP44IK07 secondo le EN60529. Installabili su superfici normalmente infiammabili.

Download

DXF 2D
- shell3.dxf

Montaggi
- 771751 shell.pdf



Codice	Cablaggio	Kg	Lumen-K-CRI	WTot	Attacco base	Colore
22175091-09	CELL-E	2.70	FLC 2x13D/E-900lm-4000k-Ra 1b	27 W	G24q-1	BIANCO
22175091-08	CELL	2.20	FLC 2x13D/E-900lm-4000k-Ra 1b	27 W	G24q-1	BIANCO
22175094-09	CELL-E	3.00	FLC 2x18D/E-1200lm-3000K-Ra 1b	39 W	G24q-2	ARGENTO
22175096-08	CELL	1.25	FLC 2x26D/E-1800lm-3000K-Ra 1b	49 W	G24q-3	ARGENTO
22175094-08	CELL	2.20	FLC 2x18D/E-1200lm-3000K-Ra 1b	37 W	G24q-2	ARGENTO
22175092-08	CELL	2.20	FLC 2x13D/E-900lm-4000k-Ra 1b	27 W	G24q-1	ARGENTO
22175097-08	CELL	1.40	CDM-T 70-6600lm-3000K-Ra 1b	81 W	G12	ARGENTO
22175092-09	CELL-E	2.55	FLC 2x13D/E-900lm-3000K-Ra 1b	27 W	G24q-1	ARGENTO
22175093-08	CELL	2.20	FLC 2x18D/E-1200lm-4000K-Ra 1b	37 W	G24q-2	BIANCO
22175093-09	CELL-E	3.00	FLC 2x18D/E-1200lm-3000K-Ra 1b	35 W	G24q-2	BIANCO
22175096-09	CELL-E	3.00	FLC 2x26D/E-1800lm-4000K-Ra 1b	51 W	G24q-3	ARGENTO
22175095-08	CELL	1.25	FLC 2x26D/E-1800lm-3000K-Ra 1b	49 W	G24q-3	BIANCO
22175095-09	CELL-E	3.00	FLC 2x26D/E-1800lm-4000K-Ra 1b	49 W	G24q-3	BIANCO

Accessori



- Gonnella per Shell

Il flusso luminoso riportato indica il flusso uscente dall'apparecchio con una tolleranza di $\pm 10\%$ rispetto al valore indicato. I W tot sono la potenza totale assorbita dal sistema e non supera il 10% del valore indicato.