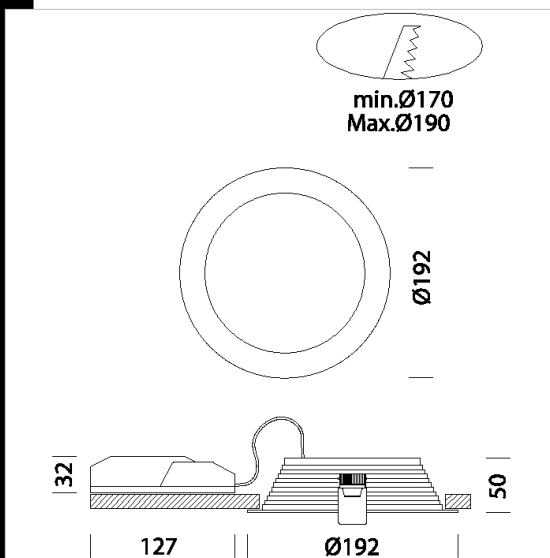


Eco Lex 2 - CRI 93



Corpo: in alluminio pressofuso
 Diffusore: Il suo schermo è una lastra lavorata al laser che con un effetto di cerchi concentrici funge da lente. Queste lavorazioni hanno uno schema ben preciso e studiato con distanze variabili; più ci si avvicina al centro più sono vicine, ottenendo quindi un effetto visivo ottimale e non abbagliante
 Verniciatura: A polvere con vernice epossidica in poliestere resistente ai raggi UV.
 Equipaggiamento: Completo di staffa regolabile in acciaio.
 Normativa: Prodotti in conformità alle norme EN 60598-1-CEI 34.21, hanno grado di protezione secondo le norme EN 60529.
 LED: sorgenti luminose ad alta efficienza per una elevata qualità dei colori illuminati (CRI 95).
 Fattore di potenza: 0,9
 Classificazione rischio fotobiologico: gruppo esente.
 Mantenimento del flusso luminoso al 80%: 50.000h (L80B20).
 diam. incasso 170/190mm



Codice	Cablaggio	Kg	Lumen Output-K-CRI	WTot	Colore
22174915-00	CLD CELL	0.80	LED-1283lm-4000K-CRI 95	14 W	BIANCO
22174919-00	CLD CELL	0.80	LED-1209lm-3000K-CRI 95	14 W	BIANCO
22174915-1241	CLD CELL-D-D	0.80	LED-1283lm-4000K-CRI 95	14 W	BIANCO
22174919-1241	CLD CELL-D-D	0.60	LED-1209lm-3000K-CRI 95	14 W	BIANCO
22174915-09	CLD CELL-E	1.30	LED-1283lm-4000K-CRI 95	14 W	BIANCO
22174919-09	CLD CELL-E	1.07	LED-1209lm-3000K-CRI 95	14 W	BIANCO
22174915-31	CLD CELL-E	1.10	LED-1283lm-4000K-CRI 95	14 W	BIANCO
22174919-31	CLD CELL-E	1.10	LED-1209lm-3000K-CRI 95	14 W	BIANCO

Accessori



- EM Kit Q



- Gabbia di protezione - Eco Lex



Download

DXF 2D
 - ecolex2.dxf

Montaggi
 - ECO_LEX_LED rev12.pdf

Il flusso luminoso riportato indica il flusso uscente dall'apparecchio con una tolleranza di $\pm 10\%$ rispetto al valore indicato. I W tot sono la potenza totale assorbita dal sistema e non supera il 10% del valore indicato.