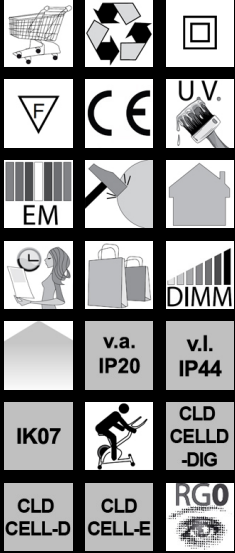


## Eco Lex 1 - CRI 95



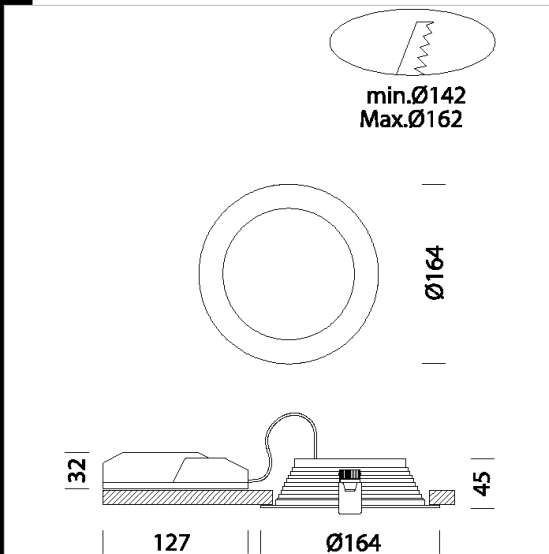
Corpo: in alluminio pressofuso  
 Diffusore: Il suo schermo è una lastra lavorata al laser che con un effetto di cerchi concentrici funge da lente. Queste lavorazioni hanno uno schema ben preciso e studiato con distanze variabili; più ci si avvicina al centro più sono vicine, ottenendo quindi un effetto visivo ottimale e non abbagliante  
 Verniciatura: A polvere con vernice epossidica in poliestere resistente ai raggi UV.  
 Equipaggiamento: Completo di staffa regolabile in acciaio.  
 Normativa: Prodotti in conformità alle norme EN 60598-1-CEI 34.21, hanno grado di protezione secondo le norme EN 60529.  
 LED: sorgenti luminose ad alta efficienza per una elevata qualità dei colori illuminati (CRI 95).  
 Fattore di potenza: 0,9  
 Classificazione rischio fotobiologico: gruppo esente.  
 Mantenimento del flusso luminoso al 80%: 50.000h (L80B20).  
 diam. incasso 142/162mm

Colour quality

### Download

DXF 2D  
 - ecolex1.dxf

Montaggi  
 - ECO\_LEX\_LED rev12.pdf



Code	Gear	Kg	Lumen Output-K-CRI	WTot	Colour
22174914-00	CLD CELL	0,48	LED-967lm-4000K-CRI 95	11 W	BIANCO
22174918-00	CLD CELL	0,48	LED-911lm-3000K-CRI 95	11 W	BIANCO
22174914-1241	CLD CELL-D-D	0,48	LED-967lm-4000K-CRI 95	11 W	BIANCO
22174918-1241	CLD CELL-D-D	0,44	LED-911lm-3000K-CRI 95	11 W	BIANCO
22174914-09	CLD CELL-E	0,94	LED-967lm-4000K-CRI 95	12 W	BIANCO
22174918-09	CLD CELL-E	0,90	LED-911lm-3000K-CRI 95	11 W	BIANCO
22174914-31	CLD CELL-E	0,90	LED-967lm-4000K-CRI 95	11 W	BIANCO
22174918-31	CLD CELL-E	0,90	LED-911lm-3000K-CRI 95	11 W	BIANCO

### Accessori



- EM Kit Q

The reported luminous flux is the flux emitted by the light source with a tolerance of  $\pm 10\%$  compared to the indicated value. The W tot column indicates the total wattage absorbed by the system without exceeding 10% of the indicated