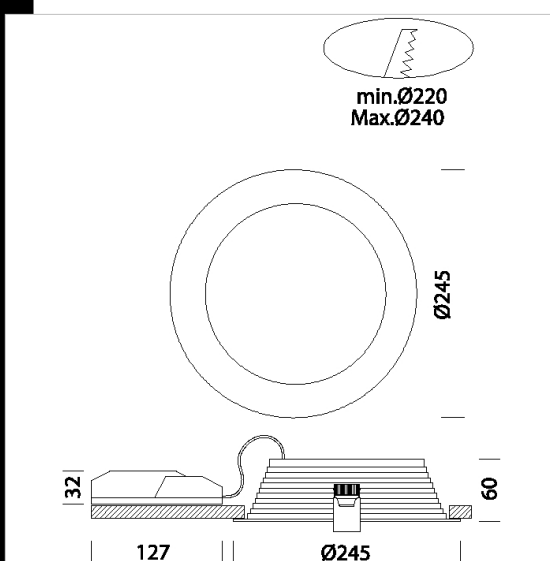


Eco Lex 6 - CRI 95



Corpo: in alluminio pressofuso
 Diffusore: Il suo schermo è una lastra lavorata al laser che con un effetto di cerchi concentrici funge da lente. Queste lavorazioni hanno uno schema ben preciso e studiato con distanze variabili; più ci si avvicina al centro più sono vicine, ottenendo quindi un effetto visivo ottimale e non abbagliante
 Verniciatura: A polvere con vernice epossidica in poliestere resistente ai raggi UV.
 Equipaggiamento: Completo di staffa regolabile in acciaio.
 Normativa: Prodotti in conformità alle norme EN 60598-1-CEI 34.21, hanno grado di protezione secondo le norme EN 60529.
 Fattore di potenza: 0,9
 Classificazione rischio fotobiologico: gruppo esente.
 Mantenimento del flusso luminoso al 80%: 50.000h (L80B20).
 diam. incasso 220/240mm



Code	Gear	Kg	Lumen Output-K-CRI	WTot	Colour
22174901-00	CLD CELL	0,98	LED-2036lm-4000K-CRI 95	21 W	BIANCO
22174902-00	CLD CELL	1,02	LED-1893lm-3000K-CRI 95	21 W	BIANCO
22174901-1241	CLD CELL-D-D	0,96	LED-2036lm-4000K-CRI 95	21 W	BIANCO
22174902-1241	CLD CELL-D-D	0,96	LED-1893lm-3000K-CRI 95	23 W	BIANCO
22174901-09	CLD CELL-DI-E	0,98	LED-2036lm-4000K-CRI 95	21 W	BIANCO
22174902-09	CLD CELL-E	1,48	LED-1893lm-3000K-CRI 95	21 W	BIANCO
22174901-31	CLD CELL-E	1,50	LED-2036lm-4000K-CRI 95	21 W	BIANCO
22174902-31	CLD CELL-E	1,50	LED-1893lm-3000K-CRI 95	21 W	BIANCO

Accessori



- EM Kit Q



- Gabbia di protezione - Eco Lex



Download

DXF 2D
 - ecolex6.dxf

Montaggi
 - ECO_LEX_LED rev12.pdf

The reported luminous flux is the flux emitted by the light source with a tolerance of $\pm 10\%$ compared to the indicated value. The W tot column indicates the total wattage absorbed by the system without exceeding 10% of the indicated