

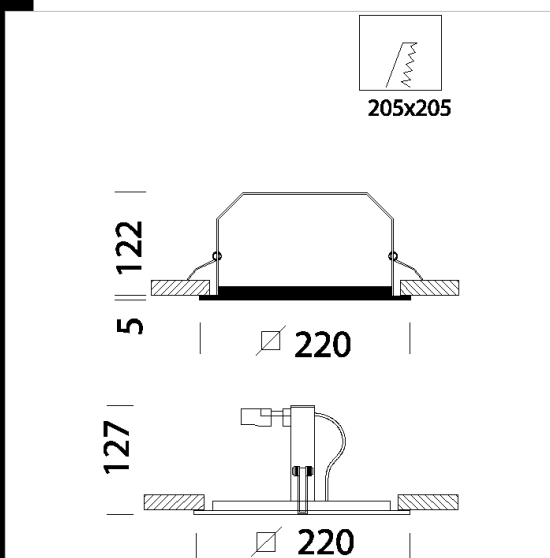
Aosta LED

Corpo: lamiera verniciata.
 Diffusore: pannello in PMMA spessore 6mm con serigrafia a laser dimensionata alla potenza del LED.

Aosta LED sistema professionale per l'illuminazione d'interni con pannelli decorativi:

- Tecnologia backlight per nuove esigenze decorative nell'interior design.
- i soffitti si accendono di nuove profondità.
- per esaltare il trend dell'architettura contemporanea
- prodotto a risparmio energetico ed ecocompatibile.

acquistare a parte alimentatore cod : 90839, 92022.



Codice	Cablaggio	Kg	Watt	Attacco base	Lampade	Colore
22174815-00	CLD S+L	0,90	LED strip x4 white	-	800lm-4200K-CRI 80	BIANCO

Accessori



- Cassetta IP20 - Microliset



- Trasformatore x LED 12V



Download

DXF 2D
 - aostaled.dxf