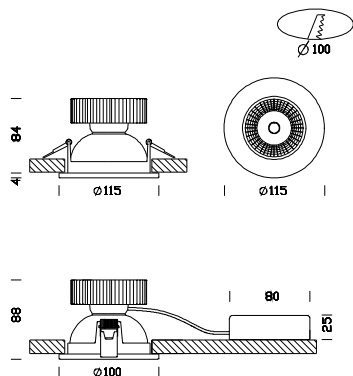


## KF 1 - retrofit family



Codice	Cablaggio	Kg	Colore	Dimensioni	Wtot	Lampade
22174611-08	CLD CELL-D	0.20	bianco	0x0x96 Ø116	11	LED 11W white-1200lm-4000K - 38°-CRI>80
22174611-09	CLD CELLDE	1.20	bianco	0x0x96 Ø116	11	LED 11W white-1200lm-4000K - 38°-CRI>80
22174711-08	CLD CELL-D	0.20	bianco	0x0x96 Ø116	11	LED 11W white-1200lm-3000K - 38°-CRI>80

Negli ultimi anni l'illuminazione d'interni ha completamente cambiato il modo di arredare. Il primo obiettivo è oggi la ricerca del massimo comfort visivo, che assume diversi significati al valore dei contesti in cui la luce è applicata. I LED infatti assicurano risparmio energetico, lunga durata e semplicità di manutenzione: requisiti ideali per apparecchi con lunghe accensioni. KF sono ideali nella sostituzione dei vecchi impianti.

Corpo: in alluminio pressofuso

Riflettore: Dark light

Verniciatura: A polvere con vernice epossidica in poliestere resistente ai raggi UV.

Normativa: Prodotti in conformità alle norme EN 60598-1-CEI 34.21, hanno grado di protezione secondo le norme EN 60529.

LED: 10.5Wtot. - 3000K/4000K - 1200lm - CRI>80 18°

A richiesta: versione IP44

Fattore di potenza: ≥0,93

Mantenimento del flusso luminoso al 70%: 50000h (L70B50)