



## MicroLex LED

Allargamento della gamma di una delle serie più conosciute e con l'ottimo standard qualitativo dei faretto da incasso LEX, piccolissime dimensioni e altezza molto ridotta adatta per controsoffitti con poco spazio.

Corpo: in alluminio pressofuso

Diffusore: pannello in PMMA spessore 6mm con serigrafia a laser dimensionata alla potenza del LED.

Verniciatura: A polvere con vernice epossidica in poliestere resistente ai raggi UV.

Equipaggiamento: Completo di staffa regolabile in acciaio.

Normativa: Prodotti in conformità alle norme EN 60598-1-CEI 34.21, hanno grado di protezione secondo le norme EN 60529.

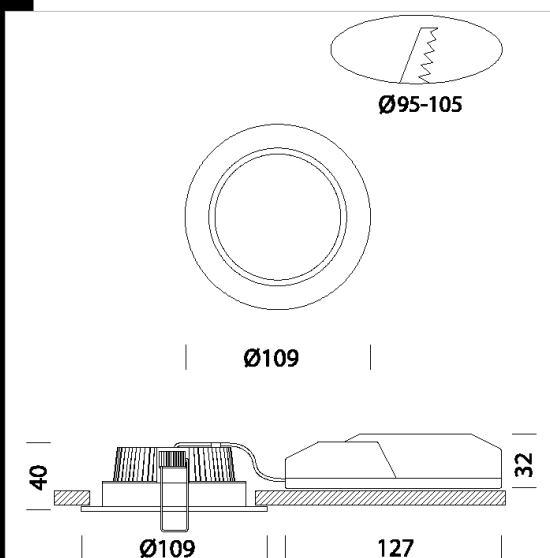
LED: ad alta efficienza 900lm - 3000/4000K - CRI 90

Fattore di potenza: 0,9

Classificazione rischio fotobiologico: gruppo esente.

Mantenimento del flusso luminoso al 70%: 35.000h (L70B50).

diam. incasso 95/105mm



Codice	Cablaggio	Kg	Watt	Attacco base	Lampade	Colore
22173210-00	CLD CELL	0,31				BIANCO
22173213-00	CLD CELL	0,32				BIANCO

Download

DXF 2D

- microlexled.dxf