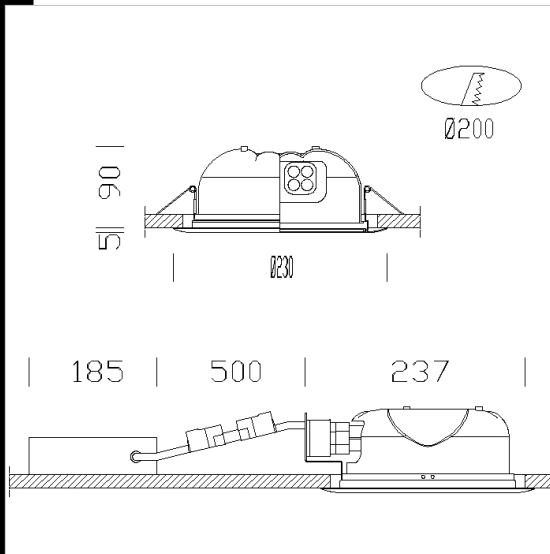




Lex - vetro serigrafato

Corpo: telaio e cornice in acciaio verniciato.
 Schermo: in vetro serigrafato.
 Riflettore: In alluminio metallizzato ad alto rendimento.
 Portalamada : In policarbonato e contatti in bronzo fosforoso.
 Cablaggio: Alimentazione 220-240V 50/60Hz con reattore elettronico con protezione termica.
 Cavetto rigido sezione 0.50 mmq e guaina di PVC-HT resistente a 90°C.
 Equipaggiamento: Con molla che assicura una perfetta aderenza al controsoffitto.
 Apertura a cerniera del vano lampada.
 Cassetta porta accessori elettrici separata dal vano lampada per un efficace dispersione del calore.
 Normativa: Prodotto in conformità alle norme EN60598-1/ EN60598-2-2.
 Installabili su superfici normalmente infiammabili.
 Grado di protezione: v.i. IP20 , v.e. IP43



Codice	Cablaggio	Kg	Lumen-K-CRI	WTot	Attacco base	Colore
22173015-08	CELL	0.90	FLC 2x26D/E-1800lm-4000K-Ra 1b	49 W	G24q-3	BIANCO
22173016-08	CELL	2.12	FLC 2x18D/E-1200lm-4000K-Ra 1b	37 W	G24q-2	BIANCO
22173076-08	CELL	0.85	FLC 2x18D/E-1200lm-4000K-Ra 1b	37 W	G24q-2	ARGENTO
22173076-09	CELL-E	1.85	FLC 2x18D/E-1200lm-4000K-Ra 1b	39 W	G24q-2	ARGENTO
22173015-09	CELL-E	1.60	FLC 2x26D/E-1800lm-4000K-Ra 1b	51 W	G24q-3	BIANCO
22173075-09	CELL-E	1.60	FLC 2x26D/E-1800lm-4000K-Ra 1b	51 W	G24q-3	ARGENTO
22173016-09	CELL-E	1.85	FLC 2x18D/E-1200lm-4000K-Ra 1b	39 W	G24q-2	BIANCO
22173075-08	CELL	0.90	FLC 2x26D/E-1800lm-4000K-Ra 1b	52 W	G24q-3	ARGENTO

Il flusso luminoso riportato indica il flusso uscente dall'apparecchio con una tolleranza di $\pm 10\%$ rispetto al valore indicato. I W tot sono la potenza totale assorbita dal sistema e non supera il 10% del valore indicato.