

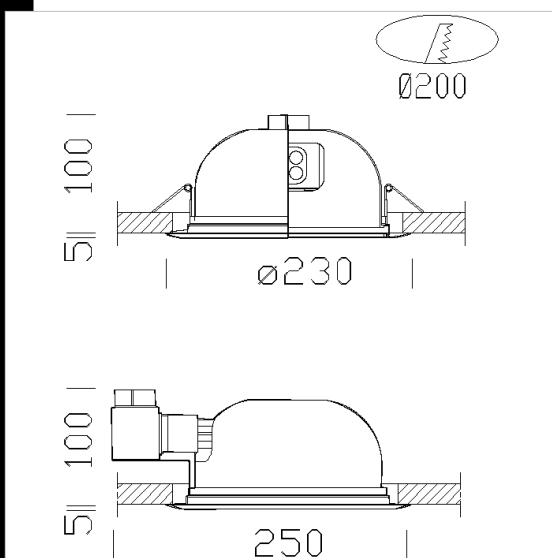
**Download**

DXF 2D  
- 172911.dxf



## Eco Lex - Home

Corpo: In policarbonato con cornice in acciaio.  
 Riflettore: In policarbonato metallizzato ad alto rendimento.  
 Portalampada : In policarbonato e contatti in bronzo fosforoso.  
 Cablaggio: Alimentazione 230V/50Hz. Cavetto rigido sezione 0.50 mm<sup>2</sup> e guaina di PVC-HT resistente a 90°C, secondo le norme CEI 20-20. Morsettiera 2P, con massima sezione dei conduttori ammessa 0.75mm<sup>2</sup>.  
 Equipaggiamento: Con molla che assicura una perfetta aderenza al controsoffitto; apertura a cerniera del vano lampada.  
 Normativa: Prodotti in conformità alle norme EN60598-CEI34-21. Hanno grado di protezione secondo le norme EN60529.



Codice	Cablaggio	Kg	Lumen-K-CRI	WTot	Attacco base	Colore
22172911-00	CEL	0.36	FLC 2x15EL---	30 W	E27	BIANCO

Il flusso luminoso riportato indica il flusso uscente dall'apparecchio con una tolleranza di  $\pm 10\%$  rispetto al valore indicato. I W tot sono la potenza totale assorbita dal sistema e non supera il 10% del valore indicato.