

Eco Lex 4

Nella nuova serie di faretti da incasso Eco Lex LED tecnologia e risparmio energetico dei Led si integrano perfettamente, per dar vita a un prodotto semplice da installare, economico, di grande robustezza e lunga durata. Gli apparecchi sono disponibili in misure (diametro 100, 164, 192, 220, 245mm w quadrata 225x225) e coprono un'elevata gamma di fori da incasso. Sono dotati di sorgenti luminose a Led

Corpo: in alluminio pressofuso

Diffusore: Il suo schermo è una lastra lavorata al laser che con un effetto di cerchi concentrici funge da lente. Queste lavorazioni hanno uno schema ben preciso e studiato con distanze variabili; più ci si avvicina al centro più sono vicine, ottenendo quindi un effetto visivo ottimale e non abbagliante

Verniciatura: A polvere con vernice epossidica in poliestere resistente ai raggi UV.

Equipaggiamento: Completo di staffa regolabile in acciaio.

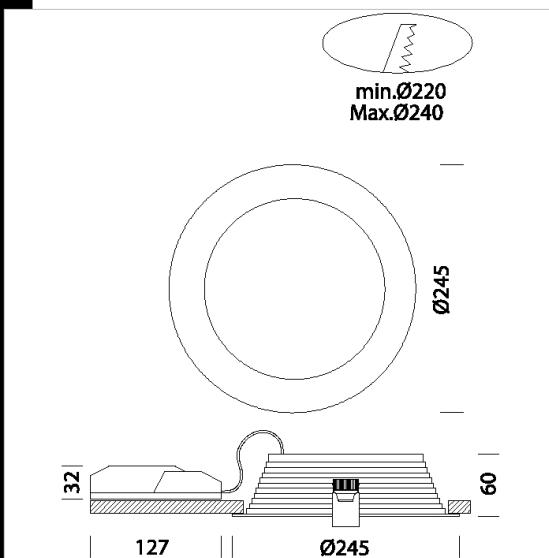
Normativa: Prodotti in conformità alle norme EN 60598-1-CEI 34.21, hanno grado di protezione secondo le norme EN 60529.

Fattore di potenza: 0,9

Classificazione rischio fotobiologico: gruppo esente.

Mantenimento del flusso luminoso al 80%: 50.000h (L80B20).

diam. incasso 220/240mm



Codice	Cablaggio	Kg	Lumen Output-K-CRI	WTot	Colore
22172917-00	CLD CELL	1.10	LED-3320lm-4000K-CRI 90	32 W	BIANCO
22172907-00	CLD CELL	1.10	LED-3135lm-3000K-CRI 90	32 W	BIANCO
22172917-1241	CLD CELL-D-D	1.01	LED-3320lm-4000K-CRI 90	32 W	BIANCO
22172907-1241	CLD CELL-D-D	1.05	LED-3135lm-3000K-CRI 90	32 W	BIANCO
22172917-09	CLD CELL-E	1.55	LED-3320lm-4000K-CRI 90	32 W	BIANCO
22172907-09	CLD CELL-E	1.58	LED-3135lm-3000K-CRI 90	32 W	BIANCO
22172917-31	CLD CELL-E	1.60	LED-3320lm-4000K-CRI 90	32 W	BIANCO
22172907-31	CLD CELL-E	1.60	LED-3135lm-3000K-CRI 90	32 W	BIANCO

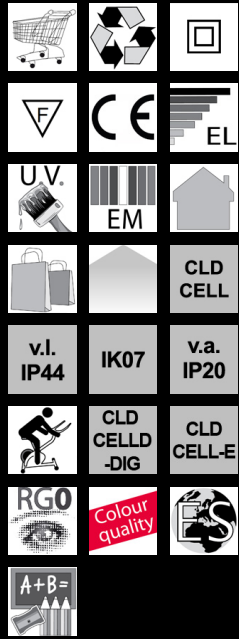
Accessori



- EM Kit Q



- Gabbia di protezione - Eco Lex



Download

DXF 2D
- ecolex4.dxf

Montaggi
- ECO_LEX_LED rev12.pdf

Il flusso luminoso riportato indica il flusso uscente dall'apparecchio con una tolleranza di $\pm 10\%$ rispetto al valore indicato. I W tot sono la potenza totale assorbita dal sistema e non supera il 10% del valore indicato.