

## Eco Lex

Nella nuova serie di faretto da incasso Eco Lex LED tecnologia e risparmio energetico dei Led si integrano perfettamente, per dar vita a un prodotto semplice da installare, economico, di grande robustezza e lunga durata. Gli apparecchi sono disponibili in misure (diametro 100, 164, 192, 220, 245mm w quadrata 225x225) e coprono un'elevata gamma di fori da incasso. Sono dotati di sorgenti luminose a Led

Corpo: in alluminio pressofuso

Diffusore: Il suo schermo è una lastra lavorata al laser che con un effetto di cerchi concentrici fonde da lente. Queste lavorazioni hanno uno schema ben preciso e studiato con distanze variabili; più ci si avvicina al centro più sono vicine, ottenendo quindi un effetto visivo ottimale e non abbagliante

Verniciatura: A polvere con vernice epossidica in poliestere resistente ai raggi UV.

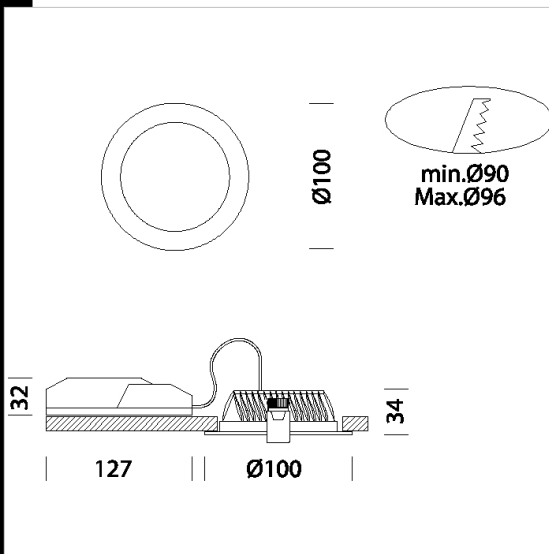
Equipaggiamento: Completo di staffa regolabile in acciaio.

Normativa: Prodotti in conformità alle norme EN 60598-1-CEI 34.21, hanno grado di protezione secondo le norme EN 60529.

Fattore di potenza: 0,9

Classificazione rischio fotobiologico: gruppo esente.

Mantenimento del flusso luminoso al 80%: 50.000h (L80B20).

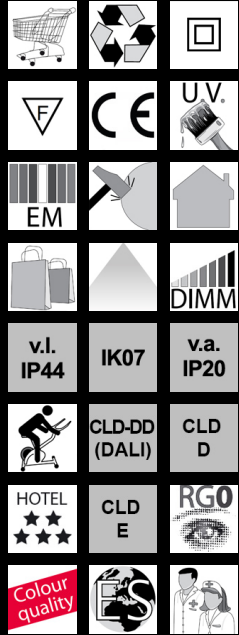


Codice	Cablaggio	Kg	Lumen-K-CRI	WTot	Colore
22172903-00	CLD CELL	0.28	LED-1033lm-3000K-CRI 90	11 W	BIANCO
22172904-00	CLD CELL	0.26	LED-1088lm-4000K-CRI 90	11 W	BIANCO
22172903-1241	CLD CELL-D-D	0.42	LED-1033lm-3000K-CRI 90	12 W	BIANCO
22172904-1241	CLD CELL-D-D	0.28	LED-1088lm-4000K-CRI 90	12 W	BIANCO
22172903-09	CLD CELL-E	0.28	LED-1033lm-3000K-CRI 90	11 W	BIANCO
22172904-09	CLD CELL-E	0.78	LED-1088lm-4000K-CRI 90	12 W	BIANCO
22172903-31	CLD CELL-E	0.77	LED-1033lm-3000K-CRI 90	11 W	BIANCO
22172904-31	CLD CELL-E	0.77	LED-1088lm-4000K-CRI 90	11 W	BIANCO

### Accessori



- EM Kit Q



### Download

DXF 2D  
- lexled0.dxf

Montaggi  
- ECO\_LEX\_LED rev12.pdf

Il flusso luminoso riportato indica il flusso uscente dall'apparecchio con una tolleranza di  $\pm 10\%$  rispetto al valore indicato. I W tot sono la potenza totale assorbita dal sistema e non supera il 10% del valore indicato.