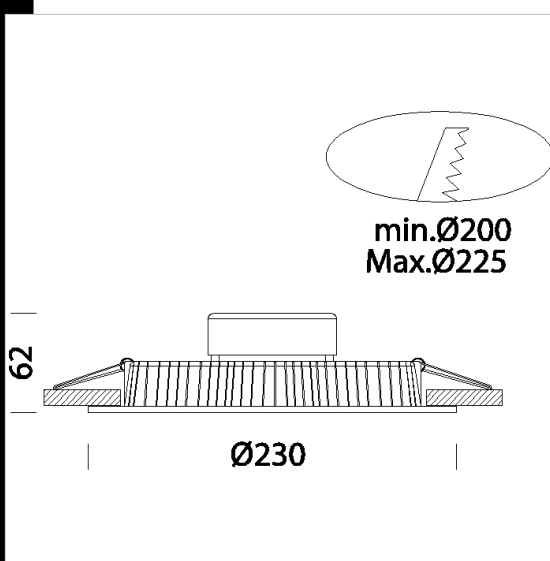


Energy 2230 A - DIMM

Corpo: In alluminio pressofuso.
 Diffusore: pannello in PMMA spessore 6mm con serigrafia a laser dimensionata alla potenza del LED.
 Verniciatura: A polvere con vernice epossidica in poliestere resistente ai raggi UV.
 Equipaggiamento: Completo di staffa regolabile in acciaio.
 Normativa: Prodotti in conformità alle norme EN 60598-1-CEI 34.21, hanno grado di protezione secondo le norme EN 60529.
 LED: ad alta efficienza 2100/2180lm - 18W - 3000/4000K - CRI 90
 Fattore di potenza: $\geq 0,9$
 Classificazione rischio fotobiologico: gruppo esente.
 Mantenimento del flusso luminoso al 70%: 40.000h (L70B50).
 diam. incasso 205/225mm



Code	Gear	Kg	Watt	Base	Lamps	Colour
22172211-00	CLD CELL	0,81	LED white 18W		2100lm-3000K-CRI 90	BIANCO
22172212-00	CLD CELL	0,80	LED white 18W		2180lm-4000K-CRI 90	BIANCO
22172211-09	CLD CELL-E	1,27	LED white 18W		2100lm-3000K-CRI 90	BIANCO
22172212-09	CLD CELL-E	1,30	LED white 18W		2180lm-4000K-CRI 90	BIANCO
22172211-12	CLD CELL-D	0,85	LED white 18W		2100lm-3000K-CRI 90	BIANCO
22172212-12	CLD CELL-D	0,83	LED white 18W		2180lm-4000K-CRI 90	BIANCO
22172211-1241	CLD CELL-D-D	0,85	LED white 18W		2100lm-3000K-CRI 90	BIANCO
22172212-1241	CLD CELL-D-D	0,81	LED white 18W		2180lm-4000K-CRI 90	BIANCO
22172211-9441	CLD CELL-D-D-E	0,90	LED white 18W		2100lm-3000K-CRI 90	BIANCO
22172212-9441	CLD CELL-D-D-E	1,32	LED white 18W		2180lm-4000K-CRI 90	BIANCO

Accessori



- Sensore di presenza e luminosità



Download

DXF 2D
 - en2230.dxf
 Montaggi
 - energy_.pdf