

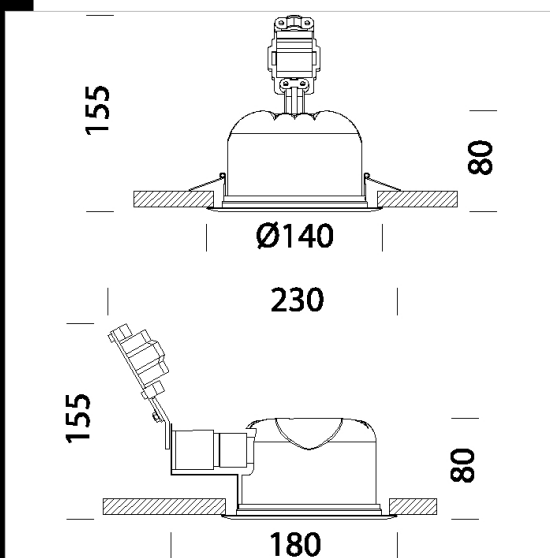
Download

DXF 2D
- minilex1.dxf



Mini Lex 1

Corpo: In policarbonato con cornice in acciaio.
 Riflettore: In policarbonato metallizzato ad alto rendimento.
 Portalampada : In policarbonato e contatti in bronzo fosforoso.
 Cablaggio: Alimentazione 230V/50Hz. Cavetto rigido sezione 0.50 mm² e guaina di PVC-HT resistente a 90°C, secondo le norme CEI 20-20. Morsettiera 2P, con massima sezione dei conduttori ammessa 0.75mm².
 Equipaggiamento: Con molla che assicura una perfetta aderenza al controsoffitto; apertura a cerniera del vano lampada.
 Normativa: Prodotti in conformità alle norme EN60598-CEI34-21. Hanno grado di protezione secondo le norme EN60529.



Code	Gear	Kg	Watt	Base	Lamps	Colour
22172074-00	CEL	0,40	FLC 1x15EL	E27	-2700K-	ARGENTO
22172014-00	CEL	0,40	FLC 1x15EL	E27	-2700K-	BIANCO