



Download
DXF 2D
- 171173.dxf

Argostar 1 - MASTERLED Bulb

Il design dell' apparecchio estremamente semplice e funzionale consente l'installazione in qualsiasi contesto architettonico.

Corpo: In policarbonato ed autoestinguente V2 stabilizzato ai raggi UV, antiingiallimento.

Diffusore: Completo di cono in policarbonato opalino prismato. Con anello colorato blu.

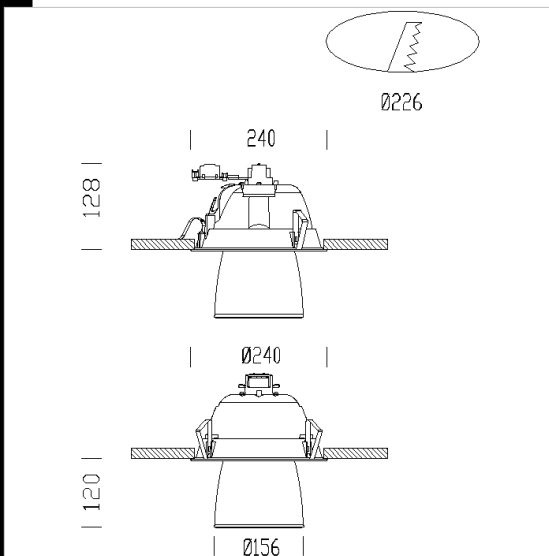
Portalamпада: In ceramica e contatti argentati, in policarbonato e contatti in bronzo fosforoso.

Cablaggio: Alimentazione 230V/50Hz. Cavetto 2P sezione 0,75 mm². Morsetti in policarbonato, con massima sezione dei conduttori ammessa 2,5 mm².

Equipaggiamento: Apparecchi completi di molle in acciaio inox che assicurano una perfetta aderenza al controsoffitto di spessore da 5 mm a 37 mm.

Normativa: Prodotti in conformità alle norme EN 60598-1-CEI 34.21, hanno grado di protezione secondo le norme EN 60529

MASTERLED BULB (ideale per soluzioni di illuminazione generica nel settore ricettivo e particolarmente adatta alle aree destinate al pubblico, dove la luce rimane costantemente accesa) 12W = 60W INC 25000h - 806lm - 2700K



Codice	Cablaggio	Kg	Watt	Attacco base	Lampade	Colore
22171174-00	CLD CELL-D	1,10	MASTERLED BULB	E27	806lm-2700K-na	ALLUMINIO