



## Argostar 1

Il design dell' apparecchio estremamente semplice e funzionale consente l'installazione in qualsiasi contesto architettonico.

Corpo: In policarbonato ed autoestinguento V2 stabilizzato ai raggi UV, antiingiallimento.

Diffusore: Completo di cono in policarbonato opalino prismato. Con anello colorato blu.

Portalamпада: In ceramica e contatti argentati, in policarbonato e contatti in bronzo fosforoso.

Cablaggio: Alimentazione 230V/50Hz. Cavetto 2P sezione 0,75 mm<sup>2</sup>. Morsetti in policarbonato, con massima sezione dei conduttori ammessa 2,5 mm<sup>2</sup>.

Equipaggiamento: Apparecchi completi di molle in acciaio inox che assicurano una perfetta aderenza al controsoffitto di spessore da 5 mm a 37 mm.

Normativa: Prodotti in conformità alle norme EN 60598-1-CEI 34.21, hanno grado di protezione secondo le norme EN 60529.

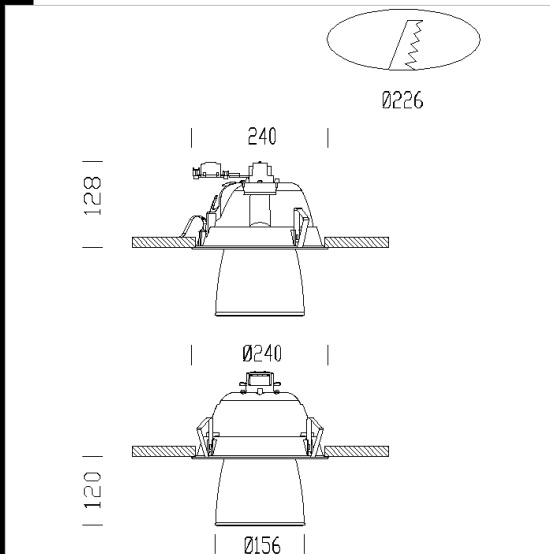
### Download

DXF 2D  
- 171173.dxf

3DS  
- fosnova\_argostar\_1\_recessed.3ds

3DM  
- fosnova\_argostar\_1\_recessed.3dm

Montaggi  
- 1711701\_argostar.pdf



Codice	Cablaggio	Kg	Lumen-K-CRI	WTot	Attacco base	Colore
22171173-00	S	0.93	FLC EL max23-1500lm-4000K-Ra 1b	0 W	E27	ALLUMINIO

Il flusso luminoso riportato indica il flusso uscente dall'apparecchio con una tolleranza di  $\pm 10\%$  rispetto al valore indicato. I W tot sono la potenza totale assorbita dal sistema e non supera il 10% del valore indicato.