



**Download**

DXF 2D  
- em1b.dxf

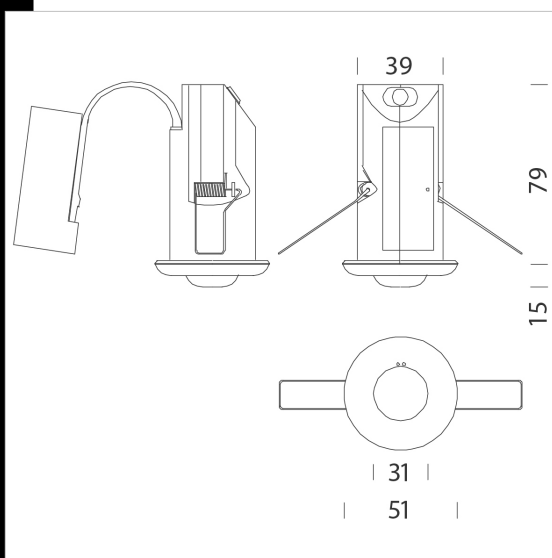


## Emergency 1B

Soluzione ideale per una vasta gamma di costruzioni del soffitto, con altezze libere ridotte fino a 80 mm.

Modulo LED per luce di emergenza, installazione diretta in soffitti • Set completo di elettronica, modulo LED, dissipatore, ottica e accumulatore • Contiene ottica multi-lenti click-in per illuminazione antipanico, di vie di fuga e presidi • Funzione luce di emergenza per test manuale

Di serie disponibili tre ottiche facilmente intercambiabili, che equipaggiano lo spot per: A) illuminazione antipanico B) l'illuminazione delle vie di fuga C) zone del compito visivo ad alto rischio.



Code	Gear	Kg	Lumen Output-K-CRI	WTot	Colour
22170901-00	CLD-E	0,23	LED-1h EM-6500K-CRI>80	2 W	BIANCO

The reported luminous flux is the flux emitted by the light source with a tolerance of  $\pm 10\%$  compared to the indicated value. The W tot column indicates the total wattage absorbed by the system without exceeding 10% of the indicated