

Slim Lex 1

SlimLex, nuova ed esclusiva gamma di faretto da incasso e da plafone di forma tonda e quadrata con Led di ultimissima generazione.

Questa serie è nata per soddisfare le richieste sempre più esigenti imposte dai moderni progetti illuminotecnici destinati all'arredo di interni.

L'illuminazione deve essere efficace e flessibile, in modo da definire al meglio gli ambienti secondo le esigenze più variegate; deve essere di notevole impatto, con bassi costi di gestione e saper durare nel tempo. Deve dar vita a effetti di luce speciali, quali la luce d'accento e la luce d'ambiente.

Corpo: in alluminio pressofuso

Diffusore: pannello in PMMA con serigrafia a laser dimensionata alla potenza del LED.

Verniciatura: A polvere con vernice epossidica in poliestere resistente ai raggi UV.

Equipaggiamento: Completo di staffa regolabile in acciaio.

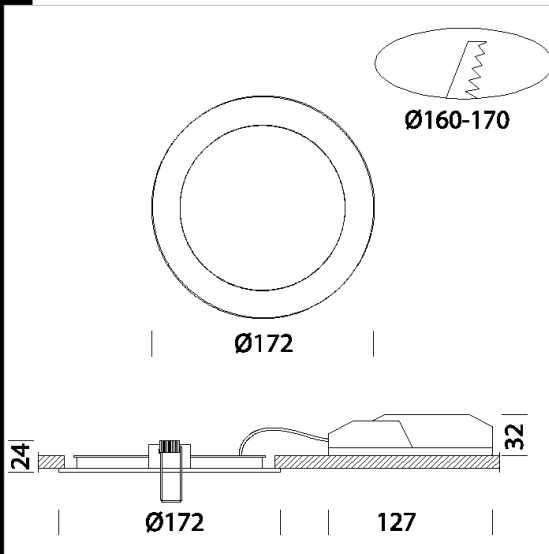
Normativa: Prodotti in conformità alle norme EN 60598-1-CEI 34.21, hanno grado di protezione secondo le norme EN 60529.

Fattore di potenza: 0,9

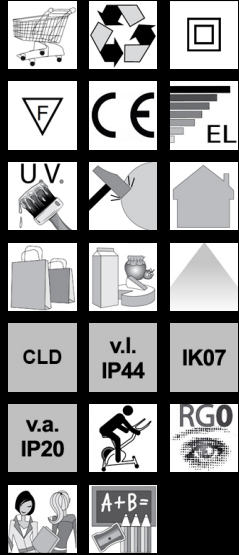
Classificazione rischio fotobiologico: gruppo esente.

Mantenimento del flusso luminoso al 70%: 25.000h (L70B50).

diam. incasso 160/170mm



Code	Gear	Kg	Lumen Output-K-CRI	WTot	Colour
22169010-00	CLD CELL	0,40	LED-1100lm-4000K-CRI 80	12 W	BIANCO
22169011-00	CLD CELL	0,39	LED-1023lm-3000K-CRI 80	12 W	BIANCO



Download

DXF 2D
- slimlex1.dxf

Montaggi
- SLIM LEX 1-2-3 rev6.pdf

The reported luminous flux is the flux emitted by the light source with a tolerance of $\pm 10\%$ compared to the indicated value. The W tot column indicates the total wattage absorbed by the system without exceeding 10% of the indicated