

## iSpot Comfort 2

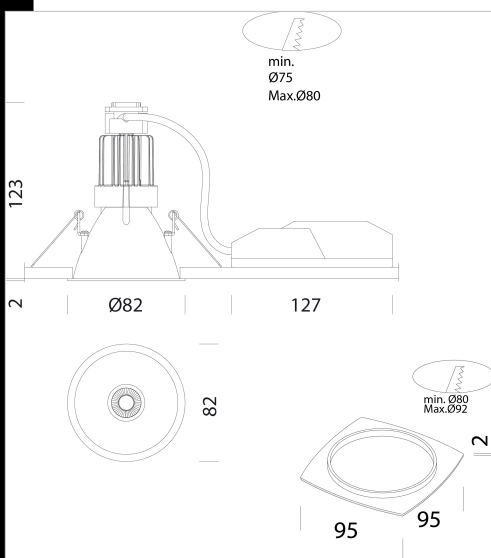
Corpo: In alluminio pressofuso completo di anello di finitura. Riflettore: In policarbonato. Normativa: Prodotti in conformità alle norme EN 60598-1-CEI 34.21, hanno grado di protezione secondo le norme EN 60529. LED: Mantenimento del flusso luminoso al 80%: 50.000h (L80B20).

Fattore di potenza: >0,9

Classificazione rischio fotobiologico: gruppo esente.

Elevata resa luminosa (CRI 92) con ottica schermata antiabbagliamento UGR>19

Modello universale per sostituire faretti con fori da 75 mm a 80 mm. L'anello in dotazione può essere utilizzato sia come finitura estetica che per coprire fori di dimensione superiore, da 80 mm a 92 mm.



Codice	Cablaggio	Kg	Lumen Output-K-CRI	WTot	Colore
22167911-00	CLD CELL-DI	0.23	LED COB-900lm-3000K-38°-CRI 92	11 W	BIANCO
22167910-00	CLD CELL-DI	0.21	LED COB-920lm-4000K-38°-CRI 92	11 W	BIANCO
22167911-12	CLD CELL-D	0.23	LED COB-900lm-3000K-38°-CRI 92	11 W	BIANCO
22167910-12	CLD CELL-D	0.21	LED COB-920lm-4000K-38°-CRI 92	11 W	BIANCO
22167911-1241	CLD CELL-D-D	0.23	LED COB-900lm-3000K-38°-CRI 92	11 W	BIANCO
22167910-1241	CLD CELL-D-D	0.21	LED COB-920lm-4000K-38°-CRI 92	11 W	BIANCO
22167911-09	CLD CELL-DI-E	0.80	LED COB-900lm-3000K-38°-CRI 92	11 W	BIANCO
22167910-09	CLD CELL-DI-E	0.80	LED COB-920lm-4000K-38°-CRI 92	11 W	BIANCO
22167911-31	CLD CELL-DI-E	0.80	LED COB-900lm-3000K-38°-CRI 92	11 W	BIANCO
22167910-31	CLD CELL-DI-E	0.80	LED COB-920lm-4000K-38°-CRI 92	11 W	BIANCO

### Accessori



- Gabbia di protezione



### Download

DXF 2D  
- 167910.dxf

Montaggi  
- MINISQUARE-ISPOTCOMFORT  
rev2.pdf

Il flusso luminoso riportato indica il flusso uscente dall'apparecchio con una tolleranza di  $\pm 10\%$  rispetto al valore indicato. I W tot sono la potenza totale assorbita dal sistema e non supera il 10% del valore indicato.