

iSpot Comfort 1

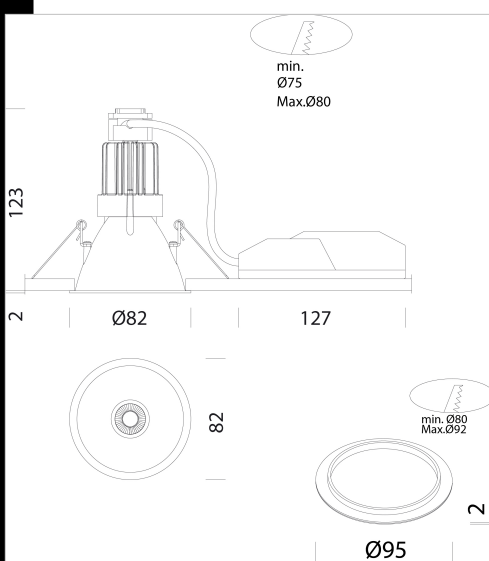
Corpo: In alluminio pressofuso completo di anello di finitura. Riflettore: In policarbonato. Normativa: Prodotti in conformità alle norme EN 60598-1-CEI 34.21, hanno grado di protezione secondo le norme EN 60529. LED: Mantenimento del flusso luminoso al 80%: 50.000h (L80B20).

Fattore di potenza: >0,9

Classificazione rischio fotobiologico: gruppo esente.

Elevata resa luminosa (CRI 92) con ottica schermata antiabbagliamento UGR>19

Modello universale per sostituire faretto con fori da 75 mm a 80 mm. L'anello in dotazione può essere utilizzato sia come finitura estetica che per coprire fori di dimensione superiore, da 80 mm a 92 mm.



Code	Gear	Kg	Lumen Output-K-CRI	WTot	Colour
22167811-00	CLD CELL-DI	0,23	LED COB-900lm-3000K-38°-CRI 92	11 W	BIANCO
22167810-00	CLD CELL-DI	0,23	LED COB-920lm-4000K-38°-CRI 92	11 W	BIANCO
22167811-12	CLD CELL-D	0,28	LED COB-900lm-3000K-38°-CRI 92	11 W	BIANCO
22167810-12	CLD CELL-D	0,28	LED COB-920lm-4000K-38°-CRI 92	11 W	BIANCO
22167811-1241	CLD CELL-D-D	0,26	LED COB-900lm-3000K-38°-CRI 92	11 W	BIANCO
22167810-1241	CLD CELL-D-D	0,28	LED COB-920lm-4000K-38°-CRI 92	11 W	BIANCO
22167811-09	CLD CELL-DI-E	0,73	LED COB-900lm-3000K-38°-CRI 92	11 W	BIANCO
22167810-09	CLD CELL-DI-E	0,64	LED COB-920lm-4000K-38°-CRI 92	11 W	BIANCO
22167811-31	CLD CELL-DI-E	0,80	LED COB-900lm-3000K-38°-CRI 92	11 W	BIANCO
22167810-31	CLD CELL-DI-E	0,80	LED COB-920lm-4000K-38°-CRI 92	11 W	BIANCO

Accessori



- Gabbia di protezione



Download

DXF 2D
- 167810.dxf

Montaggi
- MINISQUARE-ISPCOMFORT
rev2.pdf

The reported luminous flux is the flux emitted by the light source with a tolerance of $\pm 10\%$ compared to the indicated value. The W tot column indicates the total wattage absorbed by the system without exceeding 10% of the indicated