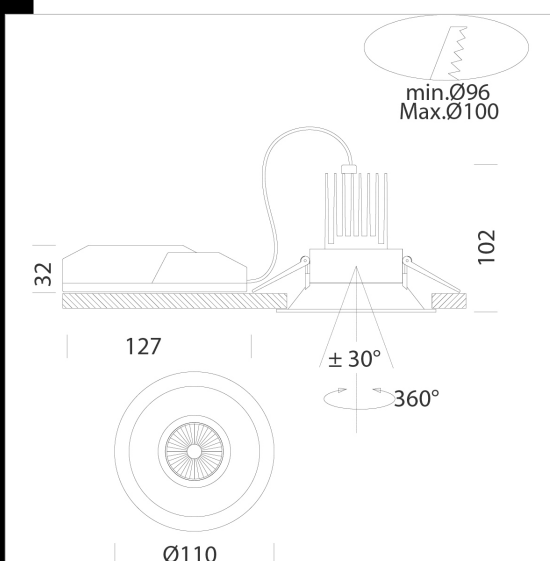
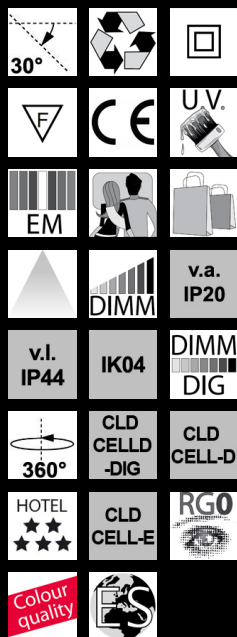


iSpot Architectural 2

Corpo: In alluminio pressofuso.
 Lente: in PMMA ad alta efficienza con bassissimo coefficiente di abbagliamento.
 Normativa: Prodotti in conformità alle norme EN 60598-1-CEI 34.21, hanno grado di protezione secondo le norme EN 60529.
 LED: Mantenimento del flusso luminoso al 80%: 50.000h (L80B20).
 Fattore di potenza: >0,9.
 Classificazione rischio fotobiologico: gruppo esente.
 diam. incasso Ø 96/100mm



Code	Gear	Kg	Lumen Output-K-CRI	WTot	Colour
22167410-00	CLD CELL-DI	0,41	LED COB-957lm-3000K-60°-CRI 92	10 W	BIANCO
22167411-00	CLD CELL-DI	0,40	LED COB-990lm-4000K-60°-CRI 92	10 W	BIANCO
22167410-1241	CLD CELL-D-D	0,40	LED COB-957lm-3000K-60°-CRI 92	10 W	BIANCO
22167411-1241	CLD CELL-D-D	0,40	LED COB-990lm-4000K-60°-CRI 92	10 W	BIANCO
22167410-09	CLD CELL-DI-E	0,85	LED COB-957lm-3000K-60°-CRI 92	10 W	BIANCO
22167411-09	CLD CELL-DI-E	0,85	LED COB-990lm-4000K-60°-CRI 92	10 W	BIANCO
22167410-31	CLD CELL-DI-E	0,85	LED COB-957lm-3000K-60°-CRI 92	10 W	BIANCO
22167411-31	CLD CELL-DI-E	0,85	LED COB-990lm-4000K-60°-CRI 92	10 W	BIANCO



Download

DXF 2D
 - ispota22.dxf

Montaggi
 - ISPOT_ARCHITECTURAL_1-2
 REV1.pdf

The reported luminous flux is the flux emitted by the light source with a tolerance of $\pm 10\%$ compared to the indicated value. The W tot column indicates the total wattage absorbed by the system without exceeding 10% of the indicated