

## iSpot Architectural 1

Corpo orientabile: In alluminio pressofuso.  
Lente: in PMMA ad alta efficienza con bassissimo coefficiente di abbagliamento.

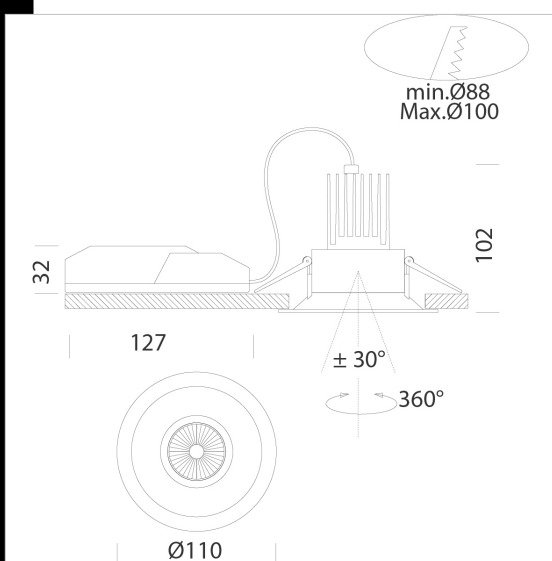
Normativa: Prodotti in conformità alle norme EN 60598-1-CEI 34.21, hanno grado di protezione secondo le norme EN 60529.

LED: Mantenimento del flusso luminoso al 80%: 50.000h (L80B20).

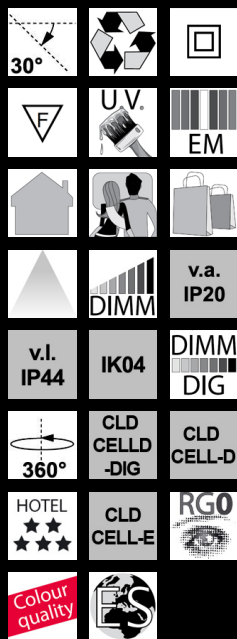
Fattore di potenza: >0,9.

Classificazione rischio fotobiologico: gruppo esente.

diam. incasso Ø 88/100mm



Code	Gear	Kg	Lumen Output-K-CRI	WTot	Colour
22167310-00	CLD CELL-DI	0,42	LED COB-957lm-3000K-60°-CRI 92	10 W	BIANCO
22167311-00	CLD CELL-DI	0,43	LED COB-990lm-4000K-60°-CRI 92	10 W	BIANCO
22167310-1241	CLD CELL-D-D	0,39	LED COB-957lm-3000K-60°-CRI 92	10 W	BIANCO
22167311-1241	CLD CELL-D-D	0,38	LED COB-990lm-4000K-60°-CRI 92	12 W	BIANCO
22167310-09	CLD CELL-DI-E	0,76	LED COB-957lm-3000K-60°-CRI 92	10 W	BIANCO
22167311-09	CLD CELL-DI-E	0,74	LED COB-990lm-4000K-60°-CRI 92	10 W	BIANCO
22167310-31	CLD CELL-DI-E	0,85	LED COB-957lm-3000K-60°-CRI 92	10 W	BIANCO
22167311-31	CLD CELL-DI-E	0,85	LED COB-990lm-4000K-60°-CRI 92	10 W	BIANCO



### Download

DXF 2D  
- ispota11.dxf

Montaggi  
- ISPOT\_ARCHITECTURAL\_1-2  
REV1.pdf

The reported luminous flux is the flux emitted by the light source with a tolerance of  $\pm 10\%$  compared to the indicated value. The W tot column indicates the total wattage absorbed by the system without exceeding 10% of the indicated