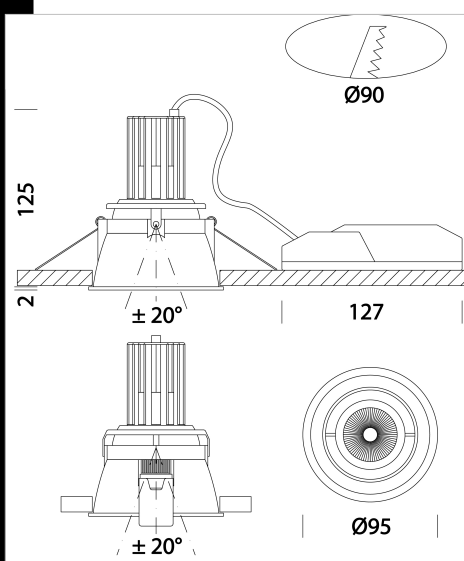
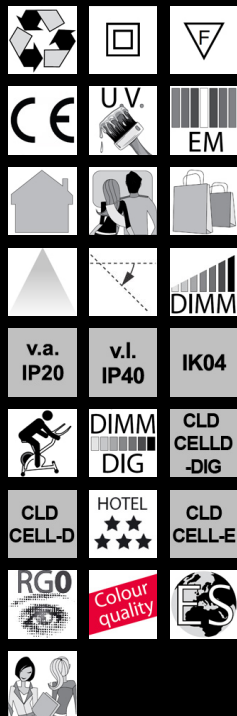


iSpot Tech 3 - orientabile

Corpo: In alluminio pressofuso.
 Riflettore: In policarbonato metallizzato ad alto rendimento.
 Normativa: Prodotti in conformità alle norme EN 60598-1-CEI 34.21, hanno grado di protezione secondo le norme EN 60529.
 LED: Mantenimento del flusso luminoso al 80%: 50.000h (L80B20).
 Fattore di potenza: >0,9.
 Classificazione rischio fotobiologico: gruppo esente.
 diam. incasso Ø 90mm



Code	Gear	Kg	Lumen Output-K-CRI	WTot	Colour
22167210-00	CLD CELL-DI	0,46	LED COB-957lm-3000K-38°-CRI 92	10 W	BIANCO
22167211-00	CLD CELL-DI	0,44	LED COB-990lm-4000K-38°-CRI 92	10 W	BIANCO
22167210-1241	CLD CELL-D-D	0,40	LED COB-957lm-3000K-38°-CRI 92	12 W	BIANCO
22167211-1241	CLD CELL-D-D	0,44	LED COB-990lm-4000K-38°-CRI 92	10 W	BIANCO
22167210-09	CLD CELL-DI-E	0,90	LED COB-990lm-4000K-38°-CRI 92	12 W	BIANCO
22167211-09	CLD CELL-DI-E	0,85	LED COB-990lm-4000K-38°-CRI 92	10 W	BIANCO
22167210-31	CLD CELL-DI-E	0,85	LED COB-957lm-3000K-38°-CRI 92	10 W	BIANCO
22167211-31	CLD CELL-DI-E	0,85	LED COB-990lm-4000K-38°-CRI 92	10 W	BIANCO



Download

DXF 2D
- it3.dxf

Montaggi
- ISPOT_TECH-1-2-3 rev4.pdf

The reported luminous flux is the flux emitted by the light source with a tolerance of $\pm 10\%$ compared to the indicated value. The W tot column indicates the total wattage absorbed by the system without exceeding 10% of the indicated