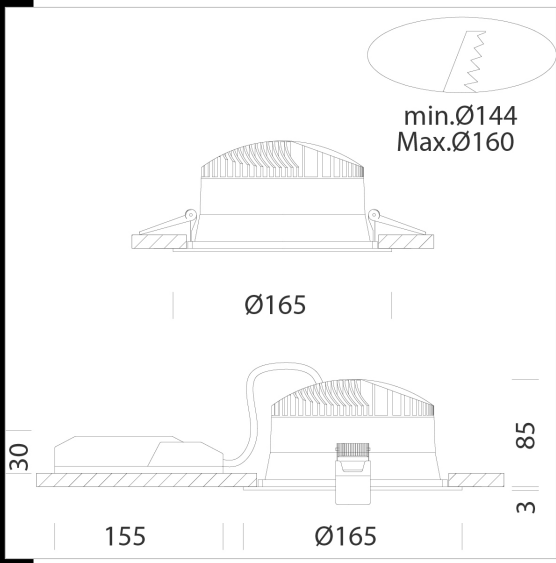




Techno B 165 - TOTAL WHITE

Corpo: in alluminio pressofuso con schermo frontale in policarbonato trasparente.
 Riflettore: ottica ossidata bianca.
 Lente: in PMMA ad alta efficienza con bassissimo coefficiente di abbagliamento.
 Equipaggiamento: Completo di staffa regolabile in acciaio.
 Normativa: Prodotti in conformità alle norme EN 60598-1-CEI 34.21, hanno grado di protezione secondo le norme EN 60529.
 LED: sorgenti luminose ad alta efficienza per una elevata qualità dei colori illuminati.
 Mantenimento del flusso luminoso al 80%: 50.000h (L80B20).
 Fattore di potenza ≥ 0.9
 Classificazione rischio fotobiologico: gruppo esente.



Download
 DXF 2D
 - techno165.dxf
 Montaggi
 - TECHNO B rev3.pdf

Codice	Cablaggio	Kg	Lumen Output-K-CRI	WTot	Colore
22163112-00	CLD	0.48	LED COB-2114lm-4000K-CRI 92	22 W	BIANCO

Accessori



Il flusso luminoso riportato indica il flusso uscente dall'apparecchio con una tolleranza di $\pm 10\%$ rispetto al valore indicato. I W tot sono la potenza totale assorbita dal sistema e non supera il 10% del valore indicato.