



v.a.
IP20

Download

DXF 2D
- officetotalw.dxf

Montaggi
- office1.pdf



Office 1 Total white - led bulb

Famiglia di apparecchi studiati per unire un elevato risparmio energetico ad un'ottima qualità della luce emessa, per rispondere alle varie esigenze di sicurezza e manutenzione. Il design dell'apparecchio è estremamente semplice e funzionale. Serie conforme alla norma europea EN12464 per quanto riguarda l'installazione in ambienti con videoterminali.

Corpo: In policarbonato infrangibile ed autoestinguente V2, stabilizzato ai raggi UV, antiingiallimento.

Riflettore: In policarbonato, autoestinguente V2.

Equipaggiamento: Completo di staffa regolabile in acciaio che assicurano una perfetta aderenza al controsoffitto di spessore da 1mm a 20mm.

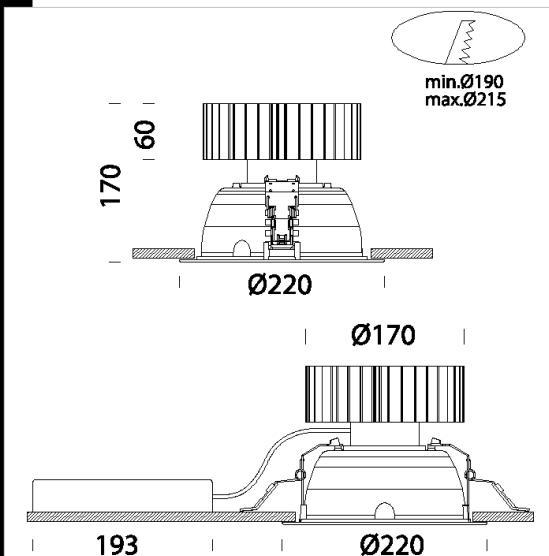
Normativa: Prodotto in conformità alle vigenti norme EN60598-1 CEI 34-21. Hanno grado di protezione secondo le norme EN 60529.

LED: ad alta efficienza, 6000lm - 73W - 4000K - CRI90

Mantenimento del flusso luminoso al 70%: 50.000h (L70B50).

Fattore di potenza: >0,95

Classificazione rischio fotobiologico: Gruppo di rischio esente



Codice	Cablaggio	Kg	Watt	Attacco base	Lampade	Colore
22153018-00	CLD CELL	2,46	LED BULB 73W	-	6000lm-4000K-CRI 90	BIANCO

Accessori



- Diffusore serigrafato interno -



- Diffusore serigrafato esterno -



- Sensore di presenza e



- Diffusore serigrafato interno -



- Diffusore serigrafato - office 1



- Diffusore serigrafato con foratura - office 1



- Diffusore trasparente - office 1