

Office 2 Total white

Famiglia di apparecchi studiati per unire un elevato risparmio energetico ad un'ottima qualità della luce emessa, per rispondere alle varie esigenze di sicurezza e manutenzione. Il design dell'apparecchio è estremamente semplice e funzionale. Serie conforme alla norma europea EN12464 per quanto riguarda l'installazione in ambienti con videotermini.

Corpo: In policarbonato infrangibile ed autoestinguente V2, stabilizzato ai raggi UV, antiingiallimento.

Riflettore: In policarbonato, autoestinguente V2.

Equipaggiamento: Completo di staffa regolabile in acciaio che assicurano una perfetta aderenza al controsoffitto di spessore da 1mm a 20mm.

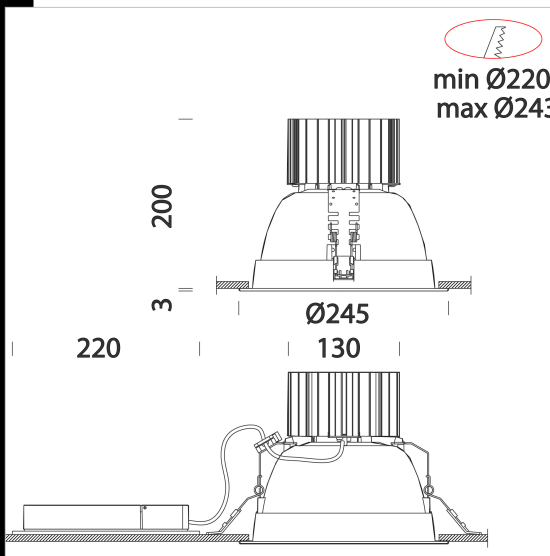
Normativa: Prodotto in conformità alle vigenti norme EN60598-1 CEI 34-21. Hanno grado di protezione secondo le norme EN 60529.

LED: ad alta efficienza, DIMM 1/10V o DALI

Mantenimento del flusso luminoso al 80%: 50.000h (L80B20).

Fattore di potenza: >0,95

Classificazione rischio fotobiologico: Gruppo di rischio esente



Download

Montaggi
- OFFICE 2 LED rev6.pdf

BIM
- Office 2 Total white - 20200714.zip

Code	Gear	Kg	Lumen Output-K-CRI	WTot	Colour
22152610-00	CLD	1,03	LED COB-2757lm-3000K-CRI>90	25 W	BIANCO
22152610-1241	CLD-D-D	1,35	LED COB-2757lm-3000K-CRI>90	25 W	BIANCO
22152611-00	CLD	1,03	LED COB-4278lm-3000K-CRI>90	38 W	BIANCO
22152611-1241	CLD-D-D	1,06	LED COB-4278lm-3000K-CRI>90	38 W	BIANCO
22152612-00	CLD	1,16	LED COB-2767lm-3500K-CRI>90	35 W	BIANCO
22152613-00	CLD	1,02	LED COB-2757lm-3000K-CRI>90	25 W	BIANCO
22152614-00	CLD	1,03	LED COB-3594lm-3000K-CRI>90	34 W	BIANCO
22152615-00	CLD	1,55	LED COB-6386lm-4000K-CRI>90	69 W	BIANCO

Accessori



- Schermo Office 2 - Trasparente



- Schermo Office 2 - Opale



- Diffusore serigrafato concentrico - office 2



- Diffusore serigrafato esterno - office 2



- Diffusore serigrafato interno - office 2



- Sensore di presenza e luminosità



- EM Kit R

The reported luminous flux is the flux emitted by the light source with a tolerance of $\pm 10\%$ compared to the indicated value. The W tot column indicates the total wattage absorbed by the system without exceeding 10% of the indicated