

Office 2 Dark - UGR<19



Famiglia di apparecchi studiati per unire un elevato risparmio energetico ad un'ottima qualità della luce emessa, per rispondere alle varie esigenze di sicurezza e manutenzione. Il design dell'apparecchio è estremamente semplice e funzionale. Serie conforme alla norma europea EN12464 per quanto riguarda l'installazione in ambienti con videotermini.

Corpo: In policarbonato infrangibile ed autoestinguento V2, stabilizzato ai raggi UV, antiingiallimento.

Riflettore: In policarbonato, autoestinguento V2, metallizzato con polveri di alluminio, in alto vuoto con procedimento di C.V.D. per un maggior controllo e rendimento della luce.

Equipaggiamento: Completo di staffa regolabile in acciaio che assicurano una perfetta aderenza al controsoffitto di spessore da 1mm a 40mm.

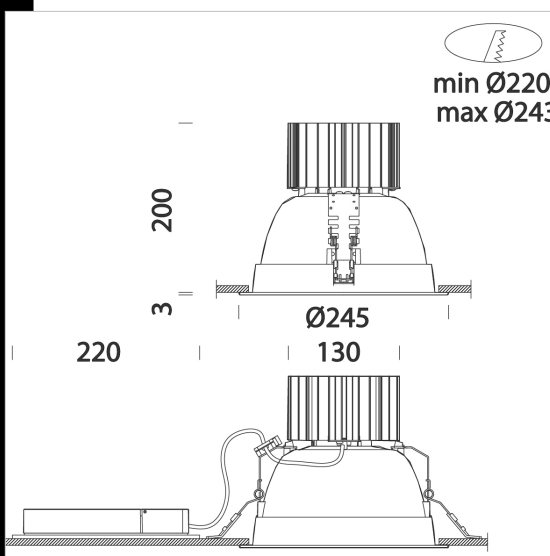
Normativa: Prodotto in conformità alle vigenti norme EN60598-1 CEI 34-21. Hanno grado di protezione secondo le norme EN 60529.

LED: ad alta efficienza, DIMM 1/10V o DALI

Mantenimento del flusso luminoso al 80%: 50.000h (L80B20).

Fattore di potenza: >0,95

Classificazione rischio fotobiologico: Gruppo di rischio esente



Download

DXF 2D
- off2dark2.dxf

Montaggi
- OFFICE 2 LED rev6.pdf

BIM
- Office 2 Dark - UGR19 - 20200714.zip

Il flusso luminoso riportato indica il flusso uscente dall'apparecchio con una tolleranza di $\pm 10\%$ rispetto al valore indicato. I W tot sono la potenza totale assorbita dal sistema e non supera il 10% del valore indicato.

Codice	Cablaggio	Kg	Lumen Output-K-CRI	WTot	Colore
22152576-00	CLD CELL	0.94	LED COB-1950lm-4000K-CRI 92	19 W	ARGENTO
22152572-00	CLD CELL	1.35	LED COB-2392lm-4000K-CRI 92	25 W	ARGENTO
22152573-00	CLD CELL	1.35	LED COB-3835lm-4000K-CRI 92	39 W	ARGENTO
22152570-00	CLD CELL	1.03	LED COB-2392lm-4000K-CRI 92	25 W	ARGENTO
22152571-00	CLD CELL	1.15	LED COB-3345lm-4000K-CRI 92	34 W	ARGENTO
22152574-00	CLD CELL	1.15	LED COB-4028lm-4000K-CRI 92	39 W	ARGENTO
22152575-00	CLD CELL	1.60	LED COB-5082lm-4000K-CRI 92	54 W	ARGENTO
22152811-00	CLD CELL	2.30	LED COB-6062lm-4000K-CRI 92	69 W	ARGENTO
22152576-39	CLD CELL	1.01	LED COB-1813lm-3000K-CRI 92	19 W	ARGENTO
22152572-39	CLD CELL	1.07	LED COB-2225lm-3000K-CRI 92	26 W	ARGENTO
22152573-39	CLD CELL	0.97	LED COB-3567lm-3000K-CRI 92	39 W	ARGENTO
22152570-39	CLD CELL	1.10	LED COB-2225lm-3000K-CRI 92	25 W	ARGENTO
22152571-39	CLD CELL	1.15	LED COB-3111lm-3000K-CRI 92	34 W	ARGENTO
22152574-39	CLD CELL	0.94	LED COB-3746lm-3000K-CRI 92	39 W	ARGENTO
22152575-39	CLD CELL	1.32	LED COB-4726lm-3000K-CRI 92	54 W	ARGENTO
22152811-39	CLD CELL	1.57	LED COB-5638lm-3000K-CRI 92	67 W	ARGENTO
22152576-1241	CLD CELL-D-D	1.22	LED COB-1950lm-4000K-CRI 92	19 W	ARGENTO
22152572-1241	CLD CELL-D-D	1.35	LED COB-2392lm-4000K-CRI 92	25 W	ARGENTO
22152573-1241	CLD CELL-D-D	1.55	LED COB-3835lm-4000K-CRI 92	39 W	ARGENTO
22152570-1241	CLD CELL-D-D	1.19	LED COB-2392lm-4000K-CRI 92	25 W	ARGENTO
22152571-1241	CLD CELL-D-D	1.35	LED COB-3345lm-4000K-CRI 92	32 W	ARGENTO
22152574-1241	CLD CELL-D-D	1.50	LED COB-4028lm-4000K-CRI 92	39 W	ARGENTO
22152575-1241	CLD CELL-D-D	1.60	LED COB-5082lm-4000K-CRI 92	53 W	ARGENTO
22152811-1241	CLD CELL-D-D	1.56	LED COB-6062lm-4000K-CRI 92	69 W	ARGENTO
22152576-3941	CLD CELL-D-D	1.19	LED COB-1813lm-3000K-CRI 92	19 W	ARGENTO
22152572-3941	CLD CELL-D-D	1.35	LED COB-2225lm-3000K-CRI 92	25 W	ARGENTO
22152573-3941	CLD CELL-D-D	1.06	LED COB-3567lm-3000K-CRI 92	40 W	ARGENTO
22152570-3941	CLD CELL-D-D	1.19	LED COB-2225lm-3000K-CRI 92	25 W	ARGENTO
22152571-3941	CLD CELL-D-D	1.20	LED COB-3111lm-3000K-CRI 92	33 W	ARGENTO
22152574-3941	CLD CELL-D-D	1.50	LED COB-3746lm-3000K-CRI 92	39 W	ARGENTO
22152575-3941	CLD CELL-D-D	1.60	LED COB-4726lm-3000K-CRI 92	53 W	ARGENTO
22152811-3941	CLD CELL-D-D	1.48	LED COB-5638lm-3000K-CRI 92	69 W	ARGENTO

Office 2 Dark - UGR<19

Codice	Cablaggio	Kg	Lumen Output-K-CRI	WTot	Colore
22152576-09	CLD CELL-E	1.59	LED COB-1950lm-4000K-CRI 92	19 W	ARGENTO
22152572-09	CLD CELL-E	1.60	LED COB-2392lm-4000K-CRI 92	25 W	ARGENTO
22152573-09	CLD CELL-E	1.80	LED COB-3835lm-4000K-CRI 92	40 W	ARGENTO
22152570-09	CLD CELL-E	1.50	LED COB-2392lm-4000K-CRI 92	25 W	ARGENTO
22152571-09	CLD CELL-E	1.75	LED COB-3345lm-4000K-CRI 92	34 W	ARGENTO
22152574-09	CLD CELL-E	1.50	LED COB-4028lm-4000K-CRI 92	40 W	ARGENTO
22152575-09	CLD CELL-E	1.60	LED COB-5082lm-4000K-CRI 92	54 W	ARGENTO
22152811-09	CLD CELL-E	2.04	LED COB-6062lm-4000K-CRI 92	69 W	ARGENTO
22152576-0928	CLD CELL-E	1.59	LED COB-1813lm-3000K-CRI 92	19 W	ARGENTO
22152573-0928	CLD CELL-E	1.80	LED COB-3567lm-3000K-CRI 92	40 W	ARGENTO
22152572-0928	CLD CELL-E	1.45	LED COB-2225lm-3000K-CRI 92	25 W	ARGENTO
22152570-0928	CLD CELL-E	1.48	LED COB-2225lm-3000K-CRI 92	25 W	ARGENTO
22152571-0928	CLD CELL-E	1.75	LED COB-3111lm-3000K-CRI 92	34 W	ARGENTO
22152574-0928	CLD CELL-E	1.40	LED COB-3746lm-3000K-CRI 92	39 W	ARGENTO
22152575-0928	CLD CELL-E	1.60	LED COB-4726lm-3000K-CRI 92	54 W	ARGENTO
22152811-0928	CLD CELL-E	2.04	LED COB-5638lm-3000K-CRI 92	69 W	ARGENTO
22152576-31	CLD CELL-E	1.60	LED COB-1950lm-4000K-CRI 92	20 W	ARGENTO
22152572-31	CLD CELL-E	1.60	LED COB-2392lm-4000K-CRI 92	27 W	ARGENTO
22152573-31	CLD CELL-E	1.60	LED COB-3835lm-4000K-CRI 92	40 W	ARGENTO
22152570-31	CLD CELL-E	1.60	LED COB-2392lm-4000K-CRI 92	27 W	ARGENTO
22152571-31	CLD CELL-E	1.80	LED COB-3345lm-4000K-CRI 92	39 W	ARGENTO
22152574-31	CLD CELL-E	1.80	LED COB-4028lm-4000K-CRI 92	39 W	ARGENTO
22152575-31	CLD CELL-E	1.80	LED COB-5082lm-4000K-CRI 92	54 W	ARGENTO
22152811-31	CLD CELL-E	1.80	LED COB-6062lm-4000K-CRI 92	69 W	ARGENTO
22152576-3957	CLD CELL-E	1.60	LED COB-1813lm-3000K-CRI 92	20 W	ARGENTO
22152572-3957	CLD CELL-E	1.60	LED COB-2225lm-3000K-CRI 92	27 W	ARGENTO
22152573-3957	CLD CELL-E	1.60	LED COB-3567lm-3000K-CRI 92	40 W	ARGENTO
22152570-3957	CLD CELL-E	1.60	LED COB-2225lm-3000K-CRI 92	27 W	ARGENTO
22152571-3957	CLD CELL-E	1.60	LED COB-3111lm-3000K-CRI 92	33 W	ARGENTO
22152574-3957	CLD CELL-E	1.80	LED COB-3746lm-3000K-CRI 92	39 W	ARGENTO
22152575-3957	CLD CELL-E	1.80	LED COB-4726lm-3000K-CRI 92	54 W	ARGENTO
22152811-3957	CLD CELL-E	1.80	LED COB-5638lm-3000K-CRI 92	69 W	ARGENTO
22152570-0938	CLD CELL-E	1.60	LED COB-2225lm-3000K-CRI 92	27 W	ARGENTO

Accessori



- Schermo Office 2/3/4/6/9 -



- Schermo Office 2/3/4/6/9 -



- Diffusore serigrafato



- Diffusore serigrafato esterno -



- Diffusore serigrafato interno -



- Sensore di presenza e

Il flusso luminoso riportato indica il flusso uscente dall'apparecchio con una tolleranza di $\pm 10\%$ rispetto al valore indicato. I W tot sono la potenza totale assorbita dal sistema e non supera il 10% del valore indicato.