

## Office 2 Matt - UGR<19 bordo bianco

Famiglia di apparecchi studiati per unire un elevato risparmio energetico ad un'ottima qualità della luce emessa, per rispondere alle varie esigenze di sicurezza e manutenzione. Il design dell'apparecchio è estremamente semplice e funzionale. Serie conforme alla norma europea EN12464 per quanto riguarda l'installazione in ambienti con videoterminali.

Corpo: In policarbonato infrangibile ed autoestinguento V2, stabilizzato ai raggi UV, antiingiallimento.

Riflettore: In policarbonato, autoestinguento V2, metallizzato con polveri di alluminio, in alto vuoto con procedimento di C.V.D. per un maggior controllo e rendimento della luce.

Equipaggiamento: Completo di staffa regolabile in acciaio che assicurano una perfetta aderenza al controsoffitto di spessore da 1mm a 40mm.

Normativa: Prodotto in conformità alle vigenti norme EN60598-1 CEI 34-21. Hanno grado di protezione secondo le norme EN 60529.

Mantenimento del flusso luminoso al 80%: 50.000h (L80B20).

Fattore di potenza: >0,95

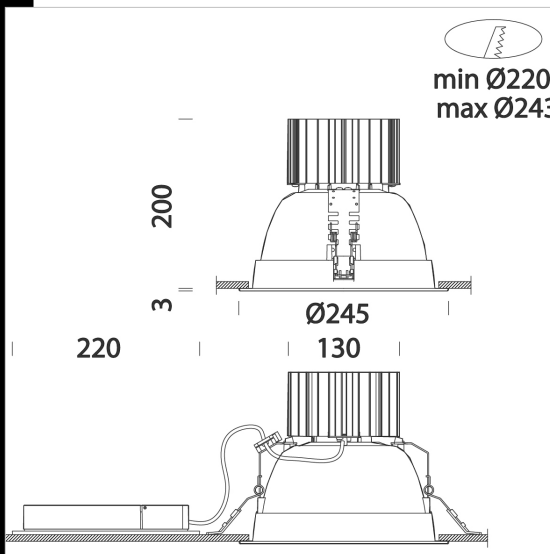
Classificazione rischio fotobiologico: Gruppo di rischio esente

### Download

DXF 2D  
- off2matt2.dxf

Montaggi  
- OFFICE 2 LED rev6.pdf

BIM  
- Office 2 Matt - white rim - 20200714.zip



Code	Gear	Kg	Lumen Output-K-CRI	WTot	Colour
22152518-00	CLD CELL	1,50	LED COB-3873lm-4000K-CRI 92	34 W	BIANCO
22152518-39	CLD CELL	1,50	LED COB-3602lm-3000K-CRI 92	34 W	BIANCO
22152518-1241	CLD CELL-D-D	1,06	LED COB-3873lm-4000K-CRI 92	34 W	BIANCO
22152518-3941	CLD CELL-D-D	1,50	LED COB-3602lm-3000K-CRI 92	34 W	BIANCO
22152518-09	CLD CELL-E	1,49	LED COB-3873lm-4000K-CRI 92	34 W	BIANCO
22152518-0928	CLD CELL-E	1,49	LED COB-3602lm-3000K-CRI 92	34 W	BIANCO
22152518-31	CLD CELL-E	1,50	LED COB-3873lm-4000K-CRI 92	34 W	BIANCO
22152518-3957	CLD CELL-E	1,50	LED COB-3602lm-3000K-CRI 92	34 W	BIANCO

### Accessori



- Schermo Office 2/3/4/6/9 - Trasparente



- Schermo Office 2/3/4/6/9 - Opale



- Diffusore serigrafato concentrico - office 2/3/4/6/9



- Diffusore serigrafato esterno - office 2/3/4/6/9



- Diffusore serigrafato interno - office 2/3/4/6/9



- Sensore di presenza e luminosità

The reported luminous flux is the flux emitted by the light source with a tolerance of  $\pm 10\%$  compared to the indicated value. The W tot column indicates the total wattage absorbed by the system without exceeding 10% of the indicated