

DIMM DIG	CELLD DIG-E	CNRL
CELL		
	IK07	CELL-E
v.l. IP44		
CELLD DIG		v.a. IP20



## Office 5 - 65° IP44

Famiglia di apparecchi studiati per unire un elevato risparmio energetico ad un'ottima qualità della luce emessa, per rispondere alle varie esigenze di sicurezza e manutenzione. Il design dell'apparecchio è estremamente semplice e funzionale. Serie conforme alla norma europea EN12464 per quanto riguarda l'installazione in ambienti con videoterminali.

Corpo: In policarbonato infrangibile ed autoestinguente V2, stabilizzato ai raggi UV, antiingiallimento.

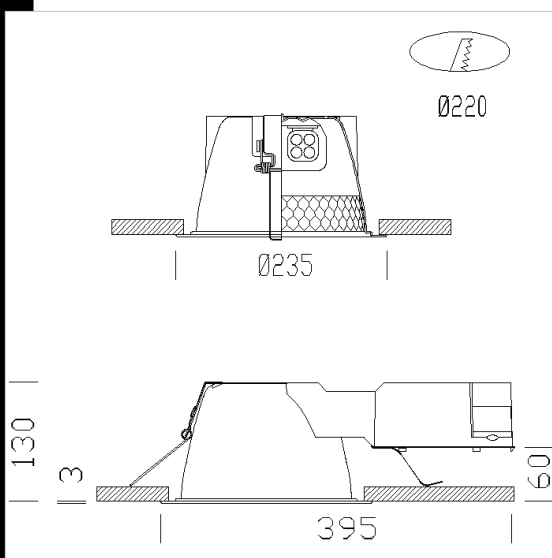
Riflettore: In policarbonato, autoestinguente V2, metallizzato con polveri di alluminio, in alto vuoto con procedimento di C.V.D. per un maggior controllo e rendimento della luce.

Portalampada: In policarbonato e contatti in bronzo fosforoso.

Cablaggio: Alimentazione 230V/50Hz. Cavetto rigido sezione 0.50 mm<sup>2</sup> e guaina di PVC-HT resistente a 90°C, secondo le norme CEI 20-20. Morsetteria 2P, con massima sez. dei conduttori ammessi 2.5mm<sup>2</sup>.

Equipaggiamento: Accessori elettrici posti lateralmente rispetto al corpo in una cassetta in policarbonato con feritoie di raffreddamento. Completi di molle in acciaio inox che assicurano una perfetta aderenza al controsoffitto di spessore da 40mm.

Normativa: Prodotto in conformità alle vigenti norme EN60598-1 CEI 34-21. Hanno grado di protezione secondo le norme EN 60529.



Code	Gear	Kg	Watt	Base	Lamps	Colour
22152216-94	CELL-D-E	2,50	FLC 2x26D/E	G24q-3	1800lm-3000K-Ra 1b	ARGENTO
22152211-09	CELL-E	2,51	DLC-D/E 2x13	G24q-1	--	ALLUMINIO
22152216-08	CELL	1,40	FLC 2x26D/E	G24q-3	1800lm-4000K-Ra 1b	ARGENTO
22152216-1241	CELL-D-D	1,45	FLC 2x26D/E	G24q-3	1800lm-3000K-Ra 1b	ARGENTO
22152210-00	CNR-L	1,60	FLC 1x26D	G24d-3	1800lm-4000K-Ra 1b	ALLUMINIO
22152210-09	CELL-E	2,51	FLC 1x26D/E	G24q-3	1800lm-4000K-Ra 1b	ALLUMINIO
22152211-08	CELL	1,35	FLC 2x13D/E	G24q-1	900lm-4000k-Ra 1b	ALLUMINIO
22152212-09	CELL-E	2,51	FLC 2x18D/E	G24q-2	--	ALLUMINIO
22152216-09	CELL-E	2,22	FLC 2x26D/E	G24q-3	--	ARGENTO
22152211-00	CNR-L	2,00	FLC 2x13D	G24d-1	900lm-4000k-Ra 1b	ALLUMINIO
22152216-12	CELL-D	1,40	FLC 2x26D/E	G24q-3	1800lm-3000K-Ra 1b	ARGENTO
22152212-00	CNR-L	2,00				ALLUMINIO
22152216-9441	CELL-D-D-E	2,15	FLC 2x26D/E	G24q-3	1800lm-4000K-Ra 1b	ARGENTO
22152210-08	CELL	1,35	FLC 1x26D/E	G24q-3	1800lm-4000K-Ra 1b	ALLUMINIO
22152212-08	CELL	1,40				ALLUMINIO

### Accessori



- Tappi Office 2/3/4/5/6



- Vetro serigrafato - Office



- Coperchio Protettivo Office



- Schermo bombato - Office



- Anello colorato Office