

Download

DXF 2D
- prof195.dxf



Professional 2 glossy - Tunable white

Corpo: in alluminio pressofuso.

Riflettore: ottica in alluminio antiriflesso che permette di ottimizzare l'efficienza luminosa.

Lente: in PMMA ad alta efficienza con bassissimo coefficiente di abbagliamento.

Installazione: i faretti sono dotati di staffe di sostegno in acciaio zincato, con alloggiamento per molle di fissaggio al controsoffitto.

Verniciatura: a polvere con vernice epossidica in poliestere resistente ai raggi UV.

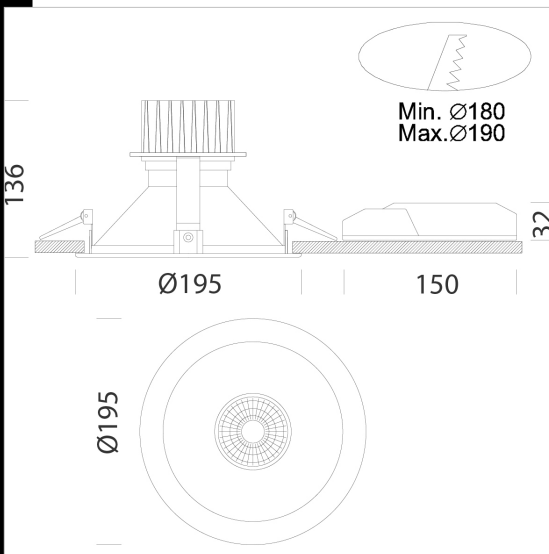
Equipaggiamento: completo di staffa regolabile in acciaio.

Mantenimento del flusso luminoso al 80%: 50.000h (L80B20). Fattore di potenza: >0,9.

Classificazione rischio fotobiologico: gruppo esente.

Sistema Tunable White con temperatura di colore regolabile da 2.700 a 6.500 K e flusso luminoso costante. Ideale per applicazioni specifiche nel retail, corridoi (scale, ingressi), edifici pubblici ed uffici.

FUNZIONI: • Funzione Constant Light Output (CLO) • switchDIM e colourSWITCH con funzione memory; • colourSWITCH con 9 livelli di colore predefiniti; • Configurazione via DALI;



Codice	Cablaggio	Kg	Lumen Output-K-CRI	WTot	Colore
22119201-00	CLD CELL-D-D	1.11	LED COB-3000lm-2700-6500K-CRI>90	31 W	BIANCO

Il flusso luminoso riportato indica il flusso uscente dall'apparecchio con una tolleranza di $\pm 10\%$ rispetto al valore indicato. I W tot sono la potenza totale assorbita dal sistema e non supera il 10% del valore indicato.