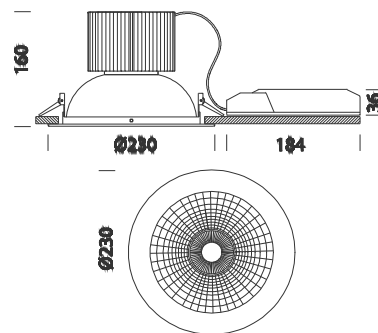


Self 4 - DIMM



Codice	Cablaggio	Kg	Colore	Dimensioni	Wtot	Lampade
22118310-12	CLD CELL-D	1.60	bianco	0x0x160 Ø230	41	LED COB 42W-3600lm-3000K - 38°-CRI 90
22118311-12	CLD CELL-D	1.60	bianco	0x0x160 Ø230	41	LED COB 42W-3600lm-3000K - 60°-CRI 90
22118312-12	CLD CELL-D	1.60	bianco	0x0x160 Ø230	41	LED COB 42W-3600lm-3000K - 90°-CRI 90
22118313-12	CLD CELL-D	1.60	bianco	0x0x160 Ø230	50	LED COB 51W-4500lm-3000K - 38°-CRI 90
22118314-12	CLD CELL-D	1.60	bianco	0x0x160 Ø230	50	LED COB 51W-4500lm-3000K - 60°-CRI 90
22118315-12	CLD CELL-D	1.60	bianco	0x0x160 Ø230	50	LED COB 51W-4500lm-3000K - 90°-CRI 90

La luce che arreda Negli ultimi anni l'illuminazione da interno ha completamente cambiato il modo di arredare. Oggi il primo obiettivo è la ricerca del massimo comfort visivo, che assume significati diversi a seconda dei contesti in cui la luce è applicata. Nei punti vendita, dal grande centro commerciale al piccolo negozio, la luce è l'elemento centrale attorno al quale realizzare l'allestimento giusto per un ambiente piacevole e invitante. La versatilità dei nuovi faretto Self permette di valorizzare al massimo ogni articolo e di realizzare progetti personalizzati, per rendere sempre riconoscibile il proprio brand. Nel settore dell'ospitalità e dell'intrattenimento, quali alberghi, bar e ristoranti, la luce è altrettanto importante per creare uno stile personale e inconfondibile. Fosnova, fornitore ideale per il contract, offre una scelta vastissima di faretto ed altre soluzioni di luce per tutte le tipologie di ambienti. Anche nelle abitazioni, accanto alle lampade d'arredo, i faretto da incasso integrano l'illuminazione con effetti suggestivi, controllabili poi con appositi sistemi di gestione. La luce giusta al posto giusto Attualmente, il Led è in grado di fornire elevate prestazioni e di coprire un'ampia gamma di colori, restituendo al prodotto il suo reale colore: sta però al progettista scegliere, oltre al Led, la temperatura di colore corretta per enfatizzare la tonalità dei gialli e dei rossi oppure dei blu e degli azzurri. Il lighting designer è ormai diventato consapevole del fatto che la scelta di tutto il sistema, dal design dell'apparecchio al tipo di apertura del riflettore, fino alla selezione della temperatura di colore appropriata e del corretto valore del CRI, risulta determinante per il successo del negozio e delle vendite. La luce e l'apparecchio hanno assunto ormai il ruolo da protagonisti nelle vendite. Ed è per questo motivo che vengono richiesti apparecchi Led con il CRI maggiore di 90. L'attuale tendenza è quindi orientata verso la realizzazione di apparecchi sempre più flessibili che garantiscono ottima qualità della luce, risparmio energetico e riduzione di costi di manutenzione. Ecco perché Fosnova ha creato una linea di faretto da incasso adatti a queste esigenze.

Corpo: faretto fisso in alluminio pressofuso con molle per incasso.

Riflettore: ottica dark light in alluminio speculare antiriflesso che permette di ottimizzare l'efficienza luminosa.

Installazione: I faretti sono dotati di staffe di sostegno in acciaio zincato, con alloggiamento per molle di fissaggio al controsoffitto.

Verniciatura: A polvere con vernice epossidica in poliestere resistente ai raggi UV.

Equipaggiamento: Completo di staffa regolabile in acciaio.

Normativa: Prodotti in conformità alle norme EN 60598-1-CEI 34.21, hanno grado di protezione secondo le norme EN 60529.

LED: ad alta efficienza 3600/4500lm - 47/56W - 3000K - CRI 90 - DIM 1/10

Fattore di potenza: $\geq 0,9$

Classificazione rischio fotobiologico: gruppo esente.

Mantenimento del flusso luminoso al 70%: 50.000h (L70B50).

diam. incasso 198/228mm

A richiesta: versione con ottica ossidata nera o bianca.