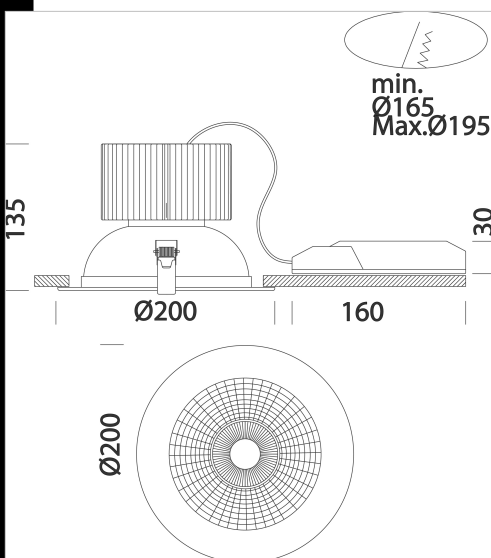




Download

DXF 2D
- self35.dxf



Self 3.5 - DIMM

La luce che arreda Negli ultimi anni l'illuminazione da interno ha completamente cambiato il modo di arredare. Oggi il primo obiettivo è la ricerca del massimo comfort visivo, che assume significati diversi a seconda dei contesti in cui la luce è applicata. Nei punti vendita, dal grande centro commerciale al piccolo negozio, la luce è l'elemento centrale attorno al quale realizzare l'allestimento giusto per un ambiente piacevole e invitante. La versatilità dei nuovi faretto Self permette di valorizzare al massimo ogni articolo e di realizzare progetti personalizzati, per rendere sempre riconoscibile il proprio brand. Nel settore dell'ospitalità e dell'intrattenimento, quali alberghi, bar e ristoranti, la luce è altrettanto importante per creare uno stile personale e inconfondibile. Fosnova, fornitore ideale per il contract, offre una scelta vastissima di faretto ed altre soluzioni di luce per tutte le tipologie di ambienti. Anche nelle abitazioni, accanto alle lampade d'arredo, i faretto da incasso integrano l'illuminazione con effetti suggestivi, controllabili poi con appositi sistemi di gestione. La luce giusta al posto giusto Attualmente, il Led è in grado di fornire elevate prestazioni e di coprire un'ampia gamma di colori, restituendo al prodotto il suo reale colore: sta però al progettista scegliere, oltre al Led, la temperatura di colore corretta per enfatizzare la tonalità dei gialli e dei rossi oppure dei blu e degli azzurri. Il lighting designer è ormai diventato consapevole del fatto che la scelta di tutto il sistema, dal design dell'apparecchio al tipo di apertura del riflettore, fino alla selezione della temperatura di colore appropriata e del corretto valore del CRI, risulta determinante per il successo del negozio e delle vendite. La luce e l'apparecchio hanno assunto ormai il ruolo da protagonisti nelle vendite. Ed è per questo motivo che vengono richiesti apparecchi Led con il CRI maggiore di 90. L'attuale tendenza è quindi orientata verso la realizzazione di apparecchi sempre più flessibili che garantiscono ottima qualità della luce, risparmio energetico e riduzione di costi di manutenzione. Ecco perché Fosnova ha creato una linea di faretto da incasso adatti a queste esigenze.

Corpo: faretto fisso in alluminio pressofuso con molle per incasso.

Riflettore: ottica dark light in alluminio bianco antiriflesso che permette di ottimizzare l'efficienza luminosa.

Installazione: I faretto sono dotati di staffe di sostegno in acciaio zincato, con alloggiamento per molle di fissaggio al controsoffitto.

Verniciatura: A polvere con vernice epossidica in poliestere resistente ai raggi UV.

Equipaggiamento: Completo di staffa regolabile in acciaio.

Normativa: Prodotti in conformità alle norme EN 60598-1-CEI 34.21, hanno grado di protezione secondo le norme EN 60529.

LED: 2700lm - 29W - 3000K - CRI 90 - 38° - DIM IGBT UGR<19

LED: 2700lm - 29W - 3000K - CRI 90 - 60° - DIM IGBT

Fattore di potenza: 0,9

Classificazione rischio fotobiologico: gruppo esente.

Mantenimento del flusso luminoso al 70%: 50.000h (L70B50).

A richiesta: versione con ottica ossidata nera o speculare.

Codice	Cablaggio	Kg	Watt	Attacco base	Lampade	Colore
22118214-00	CLD CELL-DI	1,27	LED COB 29W	-	2700lm-3000K - 38°-CRI 90	BIANCO
22118215-00	CLD CELL-DI	1,29	LED COB 29W	-	2700lm-3000K - 60°-CRI 90	BIANCO
22118214-09	CLD CELL-DI-E	1,62	LED COB 29W	-	2700lm-3000K - 38°-CRI 90	BIANCO
22118215-09	CLD CELL-DI-E	1,61	LED COB 29W	-	2700lm-3000K - 60°-CRI 90	BIANCO