

## Trimless 111 - B1

Corpo: in alluminio pressofuso con farette orientabili e basculanti. Equipaggiamento: completi di staffe di sostegno in acciaio zincato che assicurano una perfetta aderenza al controsoffitto di spessore da 12 mm a 25 mm. Riflettore: in policarbonato metallizzato ad alto rendimento. Normativa: Prodotti in conformità alle norme EN 60598-1-CEI 34.21, hanno grado di protezione secondo le norme EN 60529.

LED: sorgenti luminose ad alta efficienza per una elevata qualità dei colori illuminati (CRI 90).

Fattore di potenza  $\geq 0.95$

Classificazione rischio fotobiologico: gruppo esente.

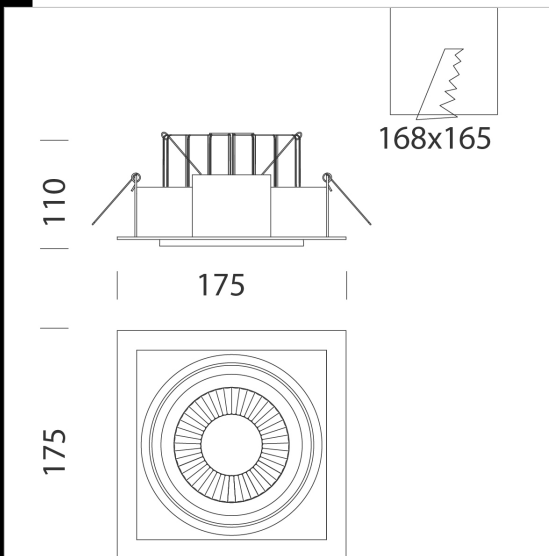
Mantenimento del flusso luminoso al 80%: 50.000h (L80B20).

diam. incasso 165x168mm

### Download

DXF 2D  
- trim111b1.dxf

Montaggi  
- TRIMLESS-B\_50-70-111 rev3.pdf



Code	Gear	Kg	Lumen Output-K-CRI	WTot	Colour
22111110-00	CLD	1,70	LED COB-3089lm-3000K-15°-CRI 90	38 W	BIANCO
22111110-1241	CLD-D-D	1,70	LED COB-3089lm-3000K-15°-CRI 90	38 W	BIANCO
22111111-00	CLD	1,70	LED COB-3322lm-4000K-15°-CRI 90	38 W	BIANCO
22111111-1241	CLD-D-D	1,70	LED COB-3322lm-4000K-15°-CRI 90	38 W	BIANCO
22111112-00	CLD	1,70	LED COB-3029lm-3000K-25°-CRI 90	38 W	BIANCO
22111112-1241	CLD-D-D	1,70	LED COB-3029lm-3000K-25°-CRI 90	38 W	BIANCO
22111113-00	CLD	1,70	LED COB-3257lm-4000K-25°-CRI 90	38 W	BIANCO
22111113-1241	CLD-D-D	1,70	LED COB-3257lm-4000K-25°-CRI 90	38 W	BIANCO
22111114-00	CLD	1,70	LED COB-2988lm-3000K-40°-CRI 90	38 W	BIANCO
22111114-1241	CLD-D-D	1,70	LED COB-2988lm-3000K-40°-CRI 90	38 W	BIANCO
22111115-00	CLD	1,70	LED COB-3213lm-4000K-40°-CRI 90	38 W	BIANCO
22111115-1241	CLD-D-D	1,70	LED COB-3213lm-4000K-40°-CRI 90	38 W	BIANCO

The reported luminous flux is the flux emitted by the light source with a tolerance of  $\pm 10\%$  compared to the indicated value. The W tot column indicates the total wattage absorbed by the system without exceeding 10% of the indicated