

Trimless 70 - A3

Corpo: in alluminio pressofuso con farette orientabili e basculanti. Equipaggiamento: completi di staffe di sostegno in acciaio zincato che assicurano una perfetta aderenza al controsoffitto di spessore da 12 mm a 25 mm. Riflettore: in policarbonato metallizzato ad alto rendimento. Normativa: Prodotti in conformità alle norme EN 60598-1-CEI 34.21, hanno grado di protezione secondo le norme EN 60529.

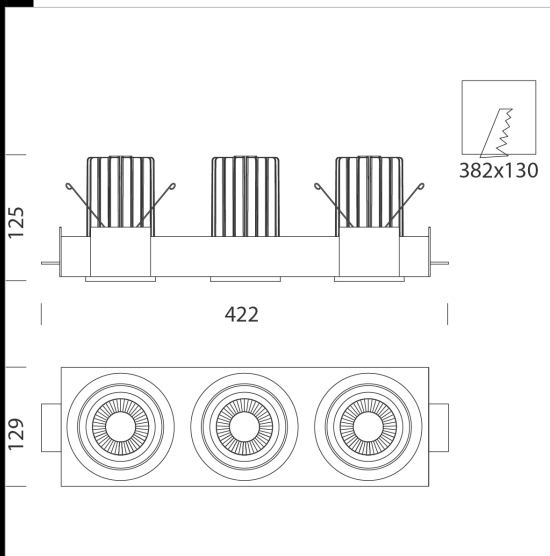
LED: sorgenti luminose ad alta efficienza per una elevata qualità dei colori illuminati (CRI 90).

Fattore di potenza ≥ 0.95

Classificazione rischio fotobiologico: gruppo esente.

Mantenimento del flusso luminoso al 80%: 50.000h (L80B20).

diam. incasso 382x130mm



Codice	Cablaggio	Kg	Lumen Output-K-CRI	WTot	Colore
22107330-00	CLD	2.70	LED COB3x-2160lm-3000K-21°-CRI 90	75 W	NERO
22107330-1241	CLD-D-D	1.70	LED COB3x-2160lm-3000K-21°-CRI 90	75 W	NERO
22107331-00	CLD	1.70	LED COB3x-2225lm-4000K-21°-CRI 90	75 W	NERO
22107331-1241	CLD-D-D	1.70	LED COB3x-2225lm-4000K-21°-CRI 90	75 W	NERO
22107332-00	CLD	2.70	LED COB3x-1847lm-3000K-28°-CRI 90	75 W	NERO
22107332-1241	CLD-D-D	1.70	LED COB3x-1847lm-3000K-28°-CRI 90	75 W	NERO
22107333-00	CLD	1.70	LED COB3x-1986lm-4000K-28°-CRI 90	75 W	NERO
22107333-1241	CLD-D-D	1.70	LED COB3x-1986lm-4000K-28°-CRI 90	75 W	NERO
22107334-00	CLD	1.70	LED COB3x-1912lm-3000K-40°-CRI 90	75 W	NERO
22107334-1241	CLD-D-D	1.70	LED COB3x-1912lm-3000K-40°-CRI 90	75 W	NERO
22107335-00	CLD	2.70	LED COB3x-2056lm-4000K-40°-CRI 90	75 W	NERO
22107335-1241	CLD-D-D	2.90	LED COB3x-2056lm-4000K-40°-CRI 90	75 W	NERO

Download

DXF 2D
- trim70a3.dxf

Montaggi
- TRIMLESS A 50-70-111 rev5.pdf

Il flusso luminoso riportato indica il flusso uscente dall'apparecchio con una tolleranza di $\pm 10\%$ rispetto al valore indicato. I W tot sono la potenza totale assorbita dal sistema e non supera il 10% del valore indicato.