

Trimless 70 - A2

Corpo: in alluminio pressofuso con farette orientabili e basculanti. Equipaggiamento: completi di staffe di sostegno in acciaio zincato che assicurano una perfetta aderenza al controsoffitto di spessore da 12 mm a 25 mm. Riflettore: in policarbonato metallizzato ad alto rendimento. Normativa: Prodotti in conformità alle norme EN 60598-1-CEI 34.21, hanno grado di protezione secondo le norme EN 60529.

LED: sorgenti luminose ad alta efficienza per una elevata qualità dei colori illuminati (CRI 90).

Fattore di potenza ≥ 0.95

Classificazione rischio fotobiologico: gruppo esente.

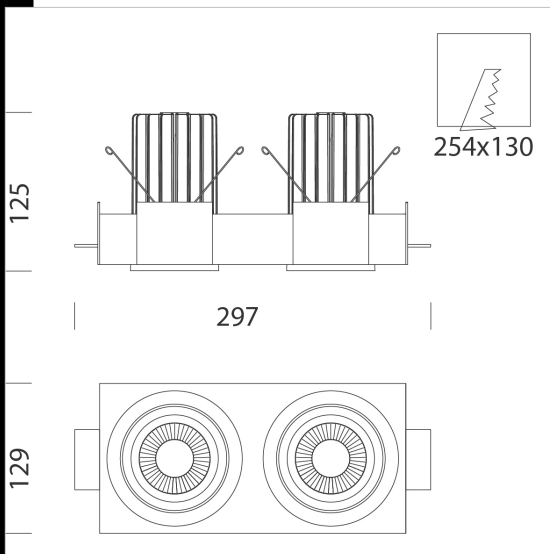
Mantenimento del flusso luminoso al 80%: 50.000h (L80B20).

diam. incasso 254x130mm

Download

DXF 2D
- trim70a2.dxf

Montaggi
- TRIMLESS A 50-70-111 rev5.pdf



Code	Gear	Kg	Lumen Output-K-CRI	WTot	Colour
22107230-00	CLD	2,00	LED COB2x-2160lm-3000K-21°-CRI 90	50 W	NERO
22107230-1241	CLD-D-D	1,70	LED COB2x-2160lm-3000K-21°-CRI 90	50 W	NERO
22107231-00	CLD	1,70	LED COB2x-2225lm-4000K-21°-CRI 90	50 W	NERO
22107231-1241	CLD-D-D	1,70	LED COB2x-2225lm-4000K-21°-CRI 90	50 W	NERO
22107232-00	CLD	1,70	LED COB2x-1847lm-3000K-28°-CRI 90	50 W	NERO
22107232-1241	CLD-D-D	1,70	LED COB2x-1847lm-3000K-28°-CRI 90	50 W	NERO
22107233-00	CLD	2,00	LED COB2x-1986lm-4000K-28°-CRI 90	50 W	NERO
22107233-1241	CLD-D-D	1,70	LED COB2x-1986lm-4000K-28°-CRI 90	50 W	NERO
22107234-00	CLD	1,70	LED COB2x-1912lm-3000K-40°-CRI 90	50 W	NERO
22107234-1241	CLD-D-D	1,70	LED COB2x-1912lm-3000K-40°-CRI 90	50 W	NERO
22107235-00	CLD	2,00	LED COB2x-2056lm-4000K-40°-CRI 90	50 W	NERO
22107235-1241	CLD-D-D	2,00	LED COB2x-2056lm-4000K-40°-CRI 90	50 W	NERO

The reported luminous flux is the flux emitted by the light source with a tolerance of $\pm 10\%$ compared to the indicated value. The W tot column indicates the total wattage absorbed by the system without exceeding 10% of the indicated