



Download
DXF 2D
- riosbin.dxf



Rio - LED PREMIUM - Adattatore universale

Nei diversi settori merceologici l'illuminazione deve rispondere a requisiti precisi, per esempio sottolineare il colore dei prodotti alimentari oppure creare il giusto contesto per presentare i diversi prodotti d'abbigliamento, dei casalinghi fino agli oggetti più esclusivi. Tutto questo si può realizzare con la nuova tecnologia LED COB con Premium che, grazie alla sua zona di gamut più grande, rende: • i bianchi più puliti e brillanti, eliminando la tinta gialla dei LED tradizionali, rendendoli più vicini alla percezione umana del "bianco puro" (sotto la BBL - "Black Body Line" - fig.1). • i colori più saturi, garantendone una riconoscibilità maggiore, e migliorando di conseguenza l'aspetto e le caratteristiche della merce esposta.

Il design particolare di questo proiettore costituisce per l'ambiente in cui è installato una efficace integrazione all'arredamento.

Disponibili per essere utilizzate in ambienti commerciali, dove l'illuminazione viene usata per parecchie ore al giorno, o in zone dove sia presente una illuminazione funzionale e d'accento, con elevata qualità e stabilità di colore.

Corpo: In alluminio pressofuso.

Riflettore: in alluminio brillantato ad elevato rendimento e antiabbagliamento.
Verniciatura: A polvere con vernice epossidica in poliestere resistente ai raggi UV.

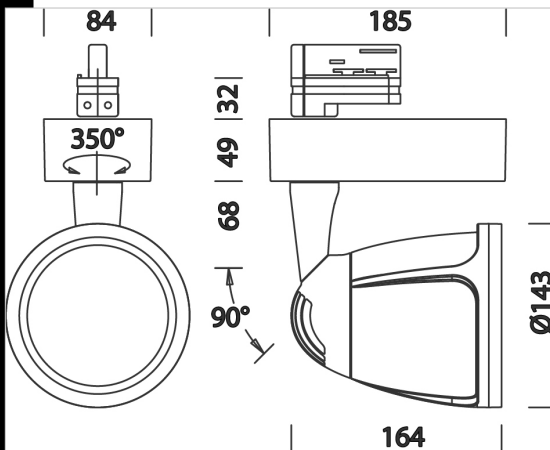
Normativa: Prodotti in conformità alle norme EN 60598-1-CEI 34.21, hanno grado di protezione secondo le norme EN 60529.

A richiesta: è possibile l'utilizzo di filtri speciali per ottenere effetti luminosi.

LED COB 42W - 3000K - 4700lm CRI 90 BELOW BBL - 45°
Mantenimento del flusso luminoso al 80%: 50.000h (L80B20).

Fattore di potenza: >0,9

Classificazione rischio fotobiologico: Gruppo di rischio esente



Code	Gear	Kg	Watt	Base	Lamps	Colour
22106010-05	CLD CELL	3,00	LED COB 42W		4700lm-3000K-CRI>90 below bbl	BIANCO
22106030-05	CLD CELL	3,00	LED COB 42W		4700lm-3000K-CRI>90 below bbl	NERO
22106070-05	CLD CELL	3,00	LED COB 42W		4700lm-3000K-CRI>90 below bbl	ARGENTO