

Trimless 50 - A3



Corpo: in alluminio pressofuso con farette orientabili e basculanti. Equipaggiamento: completi di staffe di sostegno in acciaio zincato che assicurano una perfetta aderenza al controsoffitto di spessore da 12 mm a 25 mm. Riflettore: in policarbonato metallizzato ad alto rendimento. Normativa: Prodotti in conformità alle norme EN 60598-1-CEI 34.21, hanno grado di protezione secondo le norme EN 60529.

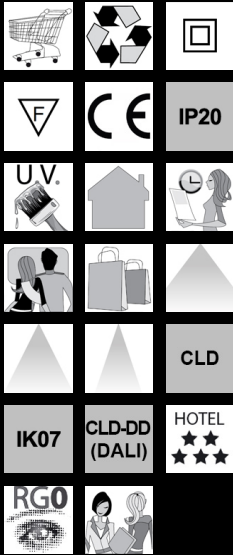
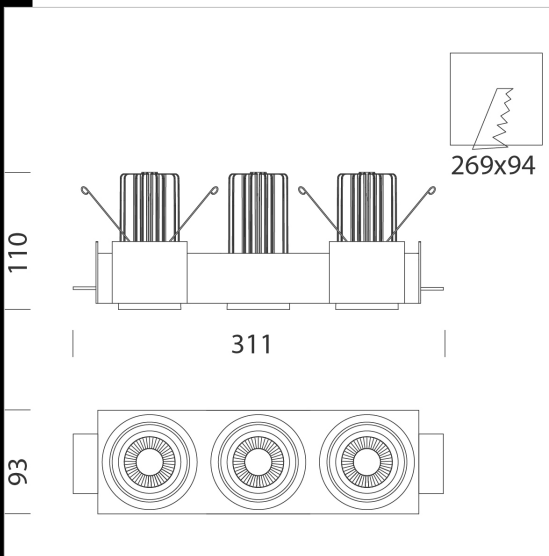
LED: sorgenti luminose ad alta efficienza per una elevata qualità dei colori illuminati (CRI 90).

Fattore di potenza ≥ 0.95

Classificazione rischio fotobiologico: gruppo esente.

Mantenimento del flusso luminoso al 80%: 50.000h (L80B20).

diam. incasso 269x94mm



Download

DXF 2D
- trim50a3.dxf

Montaggi
- TRIMLESS A 50-70-111 rev5.pdf

Codice	Cablaggio	Kg	Lumen Output-K-CRI	WTot	Colore
22105330-00	CLD	1.70	LED COB3x-505lm-3000K-15°-CRI 90	30 W	NERO
22105330-1241	CLD-D-D	1.70	LED COB3x-505lm-3000K-15°-CRI 90	30 W	NERO
22105331-00	CLD	1.70	LED COB3x-543lm-4000K-15°-CRI 90	30 W	NERO
22105331-1241	CLD-D-D	1.70	LED COB3x-543lm-4000K-15°-CRI 90	30 W	NERO
22105332-00	CLD	1.70	LED COB3x-479lm-3000K-25°-CRI 90	30 W	NERO
22105332-1241	CLD-D-D	1.70	LED COB3x-479lm-3000K-25°-CRI 90	30 W	NERO
22105333-00	CLD	1.70	LED COB3x-1005lm-4000K-25°-CRI 90	30 W	NERO
22105333-1241	CLD-D-D	1.70	LED COB3x-1005lm-4000K-25°-CRI 90	30 W	NERO
22105334-00	CLD	1.90	LED COB3x-975lm-3000K-40°-CRI 90	30 W	NERO
22105334-1241	CLD-D-D	1.70	LED COB3x-975lm-3000K-40°-CRI 90	30 W	NERO
22105335-00	CLD	1.90	LED COB3x-457lm-4000K-40°-CRI 90	30 W	NERO
22105335-1241	CLD-D-D	1.70	LED COB3x-457lm-4000K-40°-CRI 90	30 W	NERO

Il flusso luminoso riportato indica il flusso uscente dall'apparecchio con una tolleranza di $\pm 10\%$ rispetto al valore indicato. I W tot sono la potenza totale assorbita dal sistema e non supera il 10% del valore indicato.