

Trimless 50 - B3

Corpo: in alluminio pressofuso con farette orientabili e basculanti. Equipaggiamento: completi di staffe di sostegno in acciaio zincato che assicurano una perfetta aderenza al controsoffitto di spessore da 12 mm a 25 mm. Riflettore: in policarbonato metallizzato ad alto rendimento. Normativa: Prodotti in conformità alle norme EN 60598-1-CEI 34.21, hanno grado di protezione secondo le norme EN 60529.

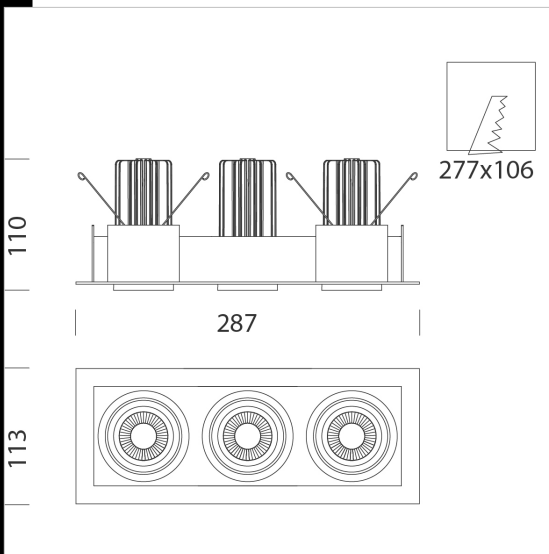
LED: sorgenti luminose ad alta efficienza per una elevata qualità dei colori illuminati (CRI 90).

Fattore di potenza ≥ 0.95

Classificazione rischio fotobiologico: gruppo esente.

Mantenimento del flusso luminoso al 80%: 50.000h (L80B20).

diam. incasso 277x106mm



Download

DXF 2D
- trim50b3.dxf

Montaggi
- TRIMLESS-B_50-70-111 rev3.pdf

Code	Gear	Kg	Lumen Output-K-CRI	WTot	Colour
22105310-00	CLD	1,70	LED COB3x-505lm-3000K-15°-CRI 90	30 W	BIANCO
22105310-1241	CLD CELLDD	1,70	LED COB3x-505lm-3000K-15°-CRI 90	30 W	BIANCO
22105311-00	CLD	1,70	LED COB3x-543lm-4000K-15°-CRI 90	30 W	BIANCO
22105311-1241	CLD CELLDD	1,70	LED COB3x-543lm-4000K-15°-CRI 90	30 W	BIANCO
22105312-00	CLD	2,20	LED COB3x-479lm-3000K-25°-CRI 90	30 W	BIANCO
22105312-1241	CLD CELLDD	1,70	LED COB3x-479lm-3000K-25°-CRI 90	30 W	BIANCO
22105313-00	CLD	1,70	LED COB3x-1005lm-4000K-25°-CRI 90	30 W	BIANCO
22105313-1241	CLD CELLDD	1,70	LED COB3x-1005lm-4000K-25°-CRI 90	30 W	BIANCO
22105314-00	CLD	2,20	LED COB3x-975lm-3000K-40°-CRI 90	36 W	BIANCO
22105314-1241	CLD CELLDD	1,70	LED COB3x-975lm-3000K-40°-CRI 90	30 W	BIANCO
22105315-00	CLD	1,70	LED COB3x-457lm-4000K-40°-CRI 90	30 W	BIANCO
22105315-1241	CLD CELLDD	1,70	LED COB3x-457lm-4000K-40°-CRI 90	30 W	BIANCO

The reported luminous flux is the flux emitted by the light source with a tolerance of $\pm 10\%$ compared to the indicated value. The W tot column indicates the total wattage absorbed by the system without exceeding 10% of the indicated