

## Trimless 50 - A2

Corpo: in alluminio pressofuso con farette orientabili e basculanti. Equipaggiamento: completi di staffe di sostegno in acciaio zincato che assicurano una perfetta aderenza al controsoffitto di spessore da 12 mm a 25 mm. Riflettore: in policarbonato metallizzato ad alto rendimento. Normativa: Prodotti in conformità alle norme EN 60598-1-CEI 34.21, hanno grado di protezione secondo le norme EN 60529.

LED: sorgenti luminose ad alta efficienza per una elevata qualità dei colori illuminati (CRI 90).

Fattore di potenza  $\geq 0.95$

Classificazione rischio fotobiologico: gruppo esente.

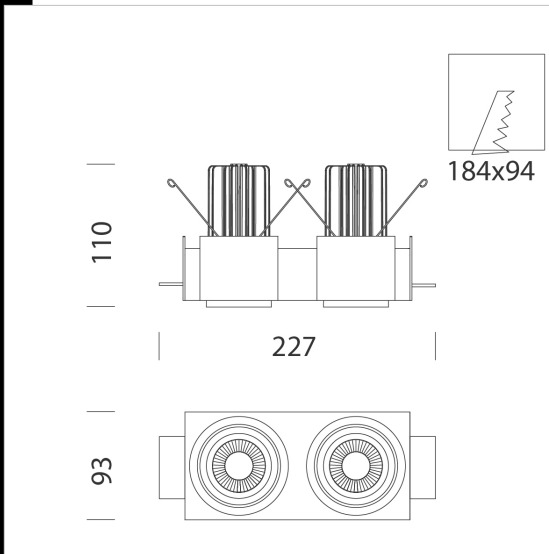
Mantenimento del flusso luminoso al 80%: 50.000h (L80B20).

diam. incasso 184x94mm

### Download

DXF 2D  
- trim50a2.dxf

Montaggi  
- TRIMLESS A 50-70-111 rev5.pdf



Code	Gear	Kg	Lumen Output-K-CRI	WTot	Colour
22105230-00	CLD	1,30	LED COB2x-505lm-3000K-15°-CRI 90	20 W	NERO
22105230-1241	CLD-D-D	1,70	LED COB2x-505lm-3000K-15°-CRI 90	20 W	NERO
22105231-00	CLD	1,70	LED COB2x-543lm-4000K-15°-CRI 90	20 W	NERO
22105231-1241	CLD-D-D	1,70	LED COB2x-543lm-4000K-15°-CRI 90	20 W	NERO
22105232-00	CLD	1,30	LED COB2x-479lm-3000K-25°-CRI 90	20 W	NERO
22105232-1241	CLD-D-D	1,70	LED COB2x-479lm-3000K-25°-CRI 90	20 W	NERO
22105233-00	CLD	1,30	LED COB2x-515lm-4000K-25°-CRI 90	20 W	NERO
22105233-1241	CLD-D-D	1,70	LED COB2x-515lm-4000K-25°-CRI 90	20 W	NERO
22105234-00	CLD	1,30	LED COB2x-425lm-3000K-40°-CRI 90	20 W	NERO
22105234-1241	CLD-D-D	1,70	LED COB2x-425lm-3000K-40°-CRI 90	20 W	NERO
22105235-00	CLD	1,30	LED COB2x-457lm-4000K-40°-CRI 90	20 W	NERO
22105235-1241	CLD-D-D	1,30	LED COB2x-457lm-4000K-40°-CRI 90	20 W	NERO

The reported luminous flux is the flux emitted by the light source with a tolerance of  $\pm 10\%$  compared to the indicated value. The W tot column indicates the total wattage absorbed by the system without exceeding 10% of the indicated