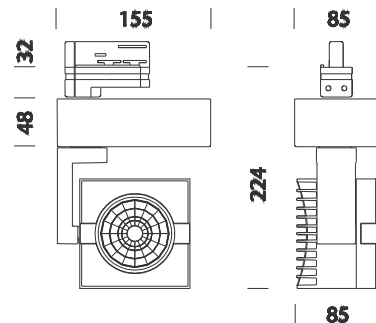


Matrix Focus - Adattatore universale



Codice	Cablaggio	Kg	Colore	Wtot	Lampade
22103410-00	CLD CELL	2.00	bianco	25	LED COB 3000-3000lm-3000K-CRI 80
22103430-00	CLD CELL	2.00	nero	25	LED COB 3000-3000lm-3000K-CRI 80
22103470-00	CLD CELL	2.00	argento met.	25	LED COB 3000-3000lm-3000K-CRI 80
22103410-12	CLD CELL-D	2.00	bianco	25	LED COB 3000-3000lm-3000K-CRI 80
22103430-12	CLD CELL-D	2.00	nero	25	LED COB 3000-3000lm-3000K-CRI 80
22103470-12	CLD CELL-D	2.00	argento met.	25	LED DLM 3000-3000lm-3000K-CRI 80

Corpo: In alluminio pressofuso.

Vano ottico: in alluminio pressofuso con dissipatore anodizzato. Frontale in policarbonato nero, bianco o trasparente.

Equipaggiamento: nelle versioni per binario completi di adattatore universale. Completati d'alimentatore elettronico separato dai LED.

A richiesta: apertura fascio 20° e 60°.

LED: Mantenimento del flusso luminoso al 70%: 50.000h (L70B50).

Fattore di potenza: >0,9