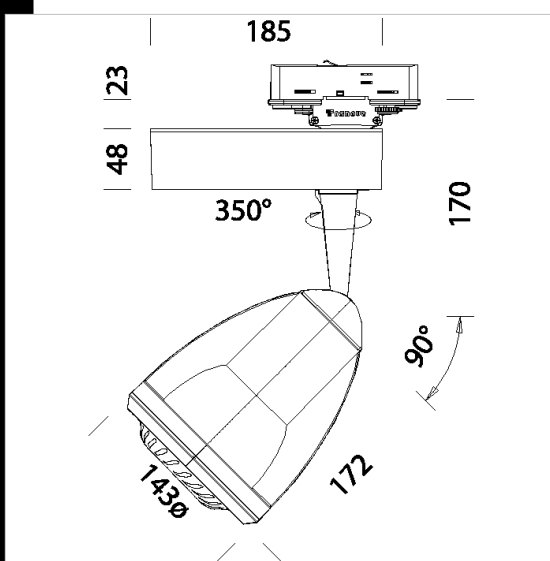


Matrix B5 PAR 30 LED 220-240V - Adattatore universale

Corpo: In alluminio pressofuso con stelo centrale per il passaggio dei cavi.
 Verniciatura: A polvere con vernice a base di resina acrilica ai raggi UV.
 Equipaggiamento: Fornito con asticella per il puntamento.
 Normativa: Prodotti in conformità alle norme EN 60598-1-CEI 34.21, hanno grado di protezione secondo le norme EN 60529.
 Mantenimento del flusso luminoso al 70%: 40.000h (L70B50).
 Fattore di potenza: >0,9
 Classificazione rischio fotobiologico: Gruppo di rischio esente



Codice	Cablaggio	Kg	Lumen Output-K-CRI	WTot	Colore
22100871-00	CLD CELL-D	1.75	LED PAR30-815lm-2700K-25°-CRI 80	9 W	ARGENTO
22100831-00	CLD CELL-D	1.30	LED PAR30-815lm-2700K-25°-CRI 80	9 W	NERO
22100811-00	CLD CELL-D	1.25	LED PAR30-815lm-2700K-25°-CRI 80	9 W	BIANCO

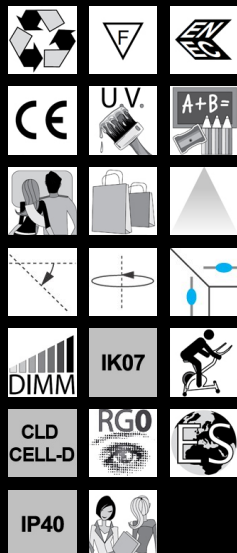
Accessori



- Incasto adattatore universale



- Basetta adattatore universale



Download

DXF 2D
 - 100871.dxf

Montaggi
 - MATRIX A-B rev1.pdf

Il flusso luminoso riportato indica il flusso uscente dall'apparecchio con una tolleranza di $\pm 10\%$ rispetto al valore indicato. I W tot sono la potenza totale assorbita dal sistema e non supera il 10% del valore indicato.