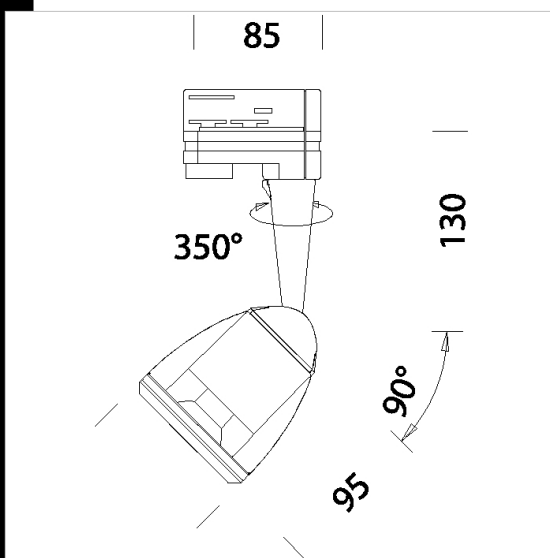


Matrix A3 - Adattatore universale

Corpo: In alluminio pressofuso con stelo centrale per il passaggio dei cavi.
 Verniciatura: A polvere con vernice a base di resina acrilica ai raggi UV.
 Equipaggiamento: Fornito con asticella per il puntamento.
 Normativa: Prodotti in conformità alle norme EN 60598-1-CEI 34.21, hanno grado di protezione secondo le norme EN 60529.
 Fattore di potenza: 0,8
 Mantenimento del flusso luminoso al 70%: 25000h (L70B50)
 Classificazione rischio fotobiologico: Gruppo di rischio esente



Codice	Cablaggio	Kg	Lumen Output-K-CRI	WTot	Colore
22100013-00	CLD CELL	0.50	LED SMD-500lm-3000K-38°-CRI 80	6 W	BIANCO
22100033-00	CLD CELL	0.50	LED SMD-500lm-3000K-38°-CRI 80	6 W	NERO
22100073-00	CLD CELL	0.55	LED SMD-500lm-3000K-38°-CRI 80	6 W	ARGENTO

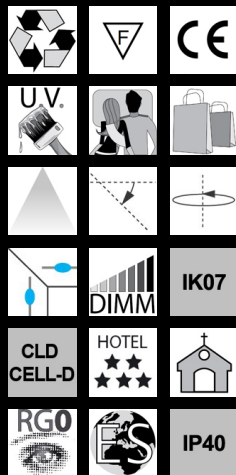
Accessori



- Incasto adattatore universale



- Basetta adattatore universale



Download

DXF 2D
- malrixa5bin.dxf

Montaggi
- MATRIX A-B rev1.pdf

Il flusso luminoso riportato indica il flusso uscente dall'apparecchio con una tolleranza di $\pm 10\%$ rispetto al valore indicato. I W tot sono la potenza totale assorbita dal sistema e non supera il 10% del valore indicato.