

IK08



IP65

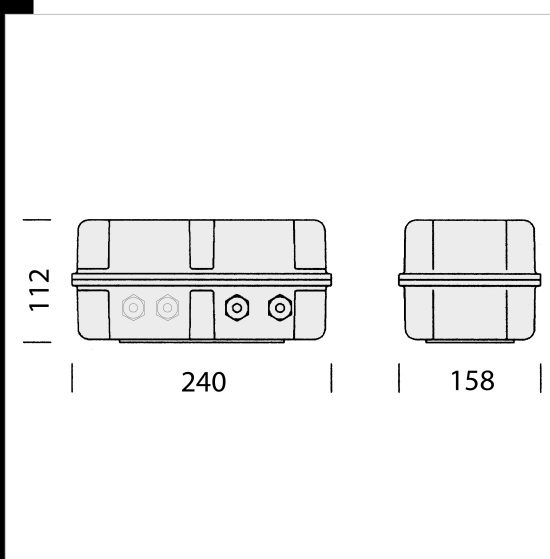
Download

DXF 2D
- casfos.dwg



Cassetta stagna con alimentatore LED FULLCOLOR e interfaccia DMX

Cassetta IP65 con alimentatore 24V 100W per LED FULLCOLOR. Fornita di scheda elettronica con controller / interfaccia DMX. Equipaggiata con 6 pressacavi diam. est. 9/12mm. Consente di alimentare max. 3 Liset IP65 22017177/78/79-00 per un tot. di max. 100w. Dopo il ventesimo acc. 2292054-00, utilizzare acc. cod. 22092052-00.



Code	Gear	Kg	WTot
22092054-00	CLD	2,60	0 W

The reported luminous flux is the flux emitted by the light source with a tolerance of $\pm 10\%$ compared to the indicated value. The W tot column indicates the total wattage absorbed by the system without exceeding 10% of the indicated