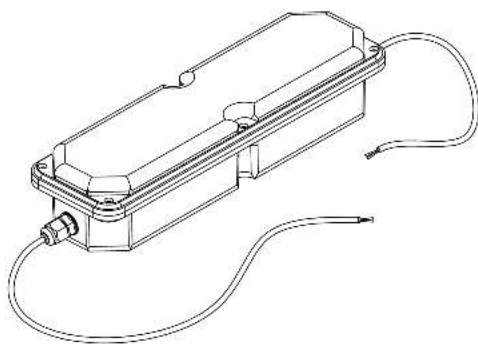




Download

DXF 2D
- trasel.dxf



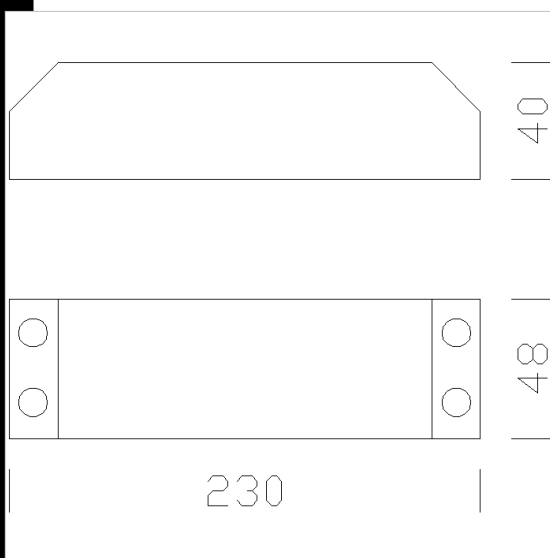
Trasformatore elettronico

Gamma di trasformatori elettronici ed elettromeccanici da acquistare per alimentare i faretto.

I trasformatori sono stati progettati per assolvere un compito fondamentale: assicurare che le lampade alogene siano alimentate alla loro tensione nominale.

Poiché il sistema trasformatore/lampade alogene costituisce un carico quasi completamente resistivo, non occorre rifasare la linea di alimentazione.

Trasformatore elettronico dimmerabile.



Code	Gear	Kg	Watt	Base	Lamps	Colour
22090847-00	CEL-D	0,30	200		--	
22090816-00	CEL-D	0,05	50		--	
22090826-00	CEL	0,15	100		--	
22090836-00	CEL-D	0,18	150		--	