

## Euro 4

Serie di apparecchi da incasso per lampade a risparmio energetico e lampade a scarica.

Corpo: In alluminio pressofuso. Da completare con gli accessori

Riflettore: In alluminio ossidato e brillantato.

Verniciatura: Ad immersione per anafresi con smalto acrilico, bianco, stabilizzato ai raggi UV.

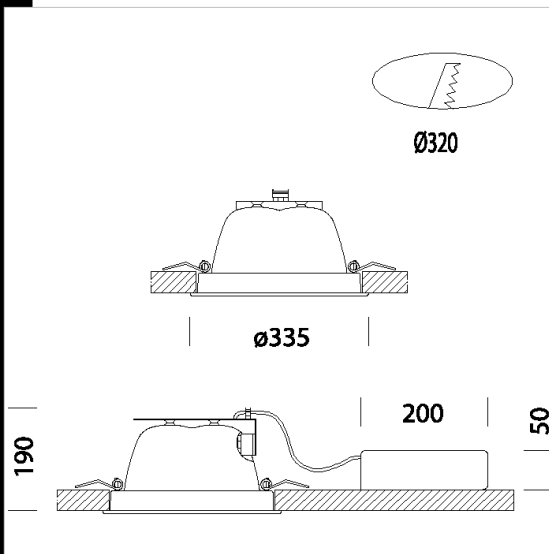
Portalamпада: In ceramica e contatti argentati.

Cablaggio: Alimentazione 230V/50Hz. Cavetto rigido sezione 0.50 mm<sup>2</sup> e guaina di PVC-HT resistente a 90°C, secondo le norme CEI 20-20 oppure

cavetto flessibile capicordato con puntali in ottone stagnato, isolamento in silicone con calza di vetro sezione 1.5mm<sup>2</sup>. Morsetteria 2P+T, con massima sezione dei conduttori ammessa 2.5mm<sup>2</sup>. Le versioni con lampade a scarica sono corredate di protezione termica.

Equipaggiamento: Completi di staffe regolabili in acciaio zincato. Con molle anticaduta del diffusore.

Normativa: Prodotti in conformità alle norme EN60598-CEI34-21. Hanno grado di protezione secondo le norme EN60529.



Codice	Cablaggio	Kg	Lumen-K-CRI	WTot	Attacco base	Colore
22089310-00	CELL	2.75	FLC 2x42T/E-3200lm-3000K-Ra 1b	94 W	Gx24q-4	BIANCO
22089310-09	CELL-E	4.70	FLC 2x42T/E-3200lm-3000K-Ra 1b	75 W	Gx24q-4	BIANCO
22089315-09	CELL-E	1.73	FLC 2x42T/E-3200lm-4000K-Ra 1b	75 W	GX24q-4	BIANCO
22089315-00	CELL	2.75	FLC 2x42T/E-3200lm-4000K-Ra 1b	94 W	GX24q-4	BIANCO



### Download

DXF 2D  
- euro 4.dxf

Montaggi  
- euro.pdf

Il flusso luminoso riportato indica il flusso uscente dall'apparecchio con una tolleranza di  $\pm 10\%$  rispetto al valore indicato. I W tot sono la potenza totale assorbita dal sistema e non supera il 10% del valore indicato.