

Euro 1

Serie di apparecchi da incasso per lampade a risparmio energetico e lampade a scarica.

Corpo: In alluminio pressofuso. Da completare con gli accessori

Riflettore: In alluminio ossidato e brillantato.

Verniciatura: Ad immersione per anafresi con smalto acrilico, bianco, stabilizzato ai raggi UV.

Portalamпада: In policarbonato e contatti in bronzo fosforoso.

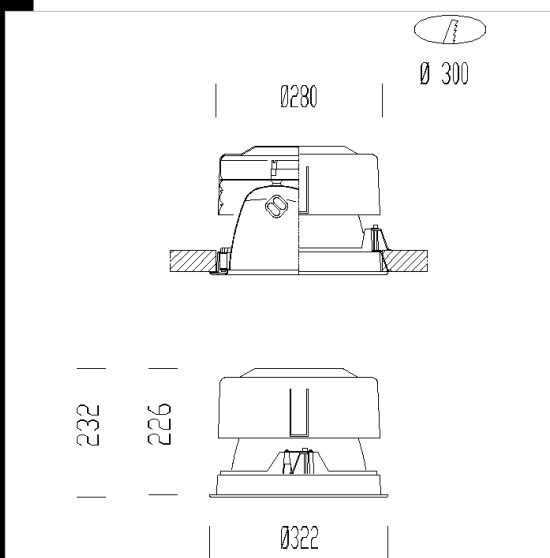
Cablaggio: Alimentazione 230V/50Hz. Cavetto rigido sezione 0.50 mm² e guaina di PVC-HT resistente a 90°C, secondo le norme CEI 20-20 oppure cavetto flessibile capicordato con puntali in ottone stagnato, isolamento in silicone con calza di vetro sezione 1.5mm². Morsettiera 2P+T, con massima sezione dei conduttori ammessa 2.5mm². Le versioni con lampade a scarica sono corredate di protezione termica.

Equipaggiamento: Completi di staffe regolabili in acciaio zincato. Con molle anticaduta del diffusore.

Normativa: Prodotti in conformità alle norme EN60598-CEI34-21. Hanno grado di protezione secondo le norme EN60529.

Lampade: Completi di lampade FLC-D; FLC-D/E.

Versione in emergenza: In caso di "black-out" una sola lampada collegata al circuito in emergenza rimane accesa. L'autonomia è di 60 min. Al ritorno della tensione la batteria si ricarica automaticamente.



Download

DXF 2D
- euro1.dxf

Montaggi
- 768518 euro.pdf

Codice	Cablaggio	Kg	Lumen-K-CRI	WTot	Attacco base	Colore
22089015-09	CELL-E	4.30	FLC 2x42T/E---	75 W	Gx24q-4	BIANCO
22089016-00	CELL	3.70	FLC 1x57T/E-4300lm-4000K-Ra 1b	63 W	Gx24q-5	BIANCO
22089015-12	CELL-D	1.73	FLC 2x42T/E---	92 W	Gx24q-4	BIANCO
22089012-00	CELL	1.60	PL-TX 2x42-3200lm-3000K-Ra 82	94 W		BIANCO
22089013-09	CELL-E	4.90	FLC 2x26+26D---	76 W	G24d-3	BIANCO
22089015-00	CELL	1.75	FLC 2x42T/E-3200lm-3000K-Ra 1b	94 W	Gx24q-4	BIANCO
22089014-12	CELL-D	1.90	FLC 2x32T/E---	71 W	Gx24q-3	BIANCO
22089014-00	CELL	1.90	FLC 2x32T/E-2400lm-3000K-Ra 1b	70 W	Gx24q-3	BIANCO
22089017-00	CELL	1.90	FLC 2x42T/E---	94 W	Gx24q-4	BIANCO
22089014-09	CELL-E	4.30	FLC 2x32T/E---	72 W	Gx24q-3	BIANCO

Accessori



- Vetro serigrafato Euro



- Anello dark



- Anello prismaticizzato Euro



- Vetro Euro

Il flusso luminoso riportato indica il flusso uscente dall'apparecchio con una tolleranza di $\pm 10\%$ rispetto al valore indicato. I W tot sono la potenza totale assorbita dal sistema e non supera il 10% del valore indicato.