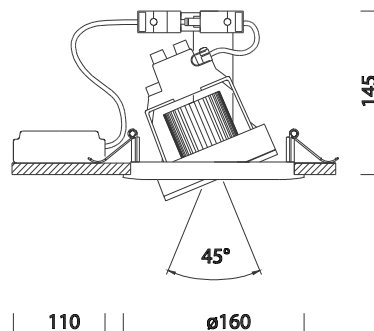


Lotus 4 FORTIMO Integrated



Codice	Cablaggio	Kg	Colore	Dimensioni	Lampade
22088570-00	CLD CELL	0.80	argento met.	0x0x145 Ø160	LED FORTIMO Integrated-675lm-3000k - 24°-CRI 80

Corpo: in alluminio pressofuso.

Verniciatura: A liquido con vernice a polvere epossidica in poliestere resistente ai raggi UV previo trattamento di cromatazione.

Normativa: Prodotti in conformità alle norme EN 60598-1-CEI 34.21, hanno grado di protezione secondo le norme EN 60529.

Completo di LED.

Versione cardanica con orientamento da +23° a -23°.

LED: 675lm - 3000K - 24° - CRI80 - 25000h driver integrated