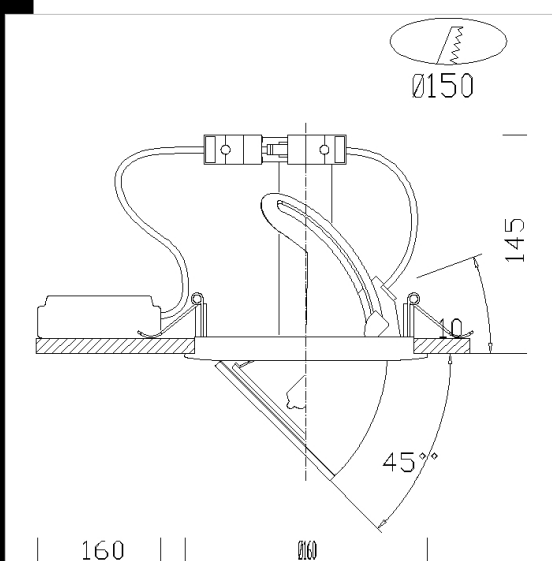


Corner 160 F



Corpo: in alluminio pressofuso. Vano ottico con vetro temperato trasparente.
 Riflettore: In alluminio prismaticizzato e brillantato ad alto rendimento.
 Portalampada: In ceramica e contatti argentati.
 Verniciatura: A polvere con vernice a base di resina acrilica stabilizzata ai raggi UV previo trattamento di cromatazione.
 Cablaggio: Alimentazione con reattore elettronico 220-240V a 50/60Hz
 Equipaggiamento: Con cassetta di cablaggio separata dotata di attacco presaspina. Di serie con molla a filo per controsoffitti sp. 1 a 20mm.
 Normativa: Prodotti in conformità alle norme EN 60598-1-CEI 34.21, hanno grado di protezione secondo le norme EN 60529.
 Lampade CDM Elite:
 Ideali per i centri commerciali valorizzando la merce esposta.
 - Riduzione dei costi di manutenzione
 - 10% in più di luce rispetto alle lampade tradizionali
 - Perfetta resa cromatica (Ra 90)
 - Mantenimento luminoso migliorato (fino a 2 volte in più)
 - CDM-TC Elite 50W: 25% di vita in più, 30% di risparmio energetico e minor consumo se confrontata con Elite 70W.



Codice	Cablaggio	Kg	Lumen-K-CRI	WTot	Attacco base	Colore
22088112-00	CELL	0.85	CDM-TC 50 elite-5400lm-3000K-Ra 90	58 W	G8.5	BIANCO
22088172-00	CELL	1.10	CDM-TC 50 elite-5400lm-3000K-Ra 90	58 W	G8.5	ARGENTO
22088272-00	CELL	0.95	CDM-TC 70 elite-7700lm-3000K-Ra 90	80 W	G8.5	ARGENTO
22088212-00	CELL	0.95	CDM-TC 70 elite-7700lm-3000K-Ra 90	80 W	G8.5	BIANCO



IP40

Download

DXF 2D
- 88271.dxf

Montaggi
- corner160-lotus.pdf

Il flusso luminoso riportato indica il flusso uscente dall'apparecchio con una tolleranza di $\pm 10\%$ rispetto al valore indicato. I W tot sono la potenza totale assorbita dal sistema e non supera il 10% del valore indicato.