

Luthor Small - Professional

La gamma dei faretti da incasso Luthor si completa con le tre misure. Questo consente di poter inserire gli apparecchi in tutti i fori di incasso utilizzando prodotti della stessa.

I faretti ad incasso orientabili Luthor LED offrono una luce tecnologicamente avanzata: grazie alla grande robustezza, all'ottima qualità e alle elevate performance, i faretti Luthor LED rappresentano un prodotto ideale per l'illuminazione di grandi aree commerciali.

Corpo orientabile Small: in alluminio pressofuso

Riflettore: In policarbonato metallizzato

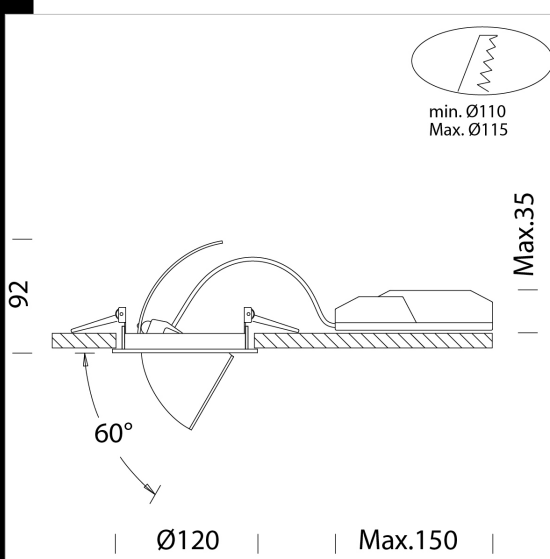
Verniciatura: A polvere con vernice epossidica in poliestere resistente ai raggi UV.

Normativa: Prodotti in conformità alle norme EN 60598-1-CEI 34.21, hanno grado di protezione secondo le norme EN 60529.

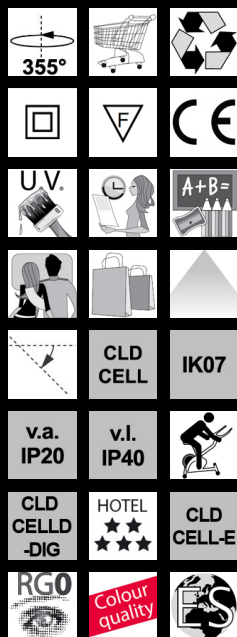
Fattore di potenza: $\geq 0,95$

Classificazione rischio fotobiologico: gruppo esente.

Mantenimento del flusso luminoso al 80%: 50.000h (L80B20).



Codice	Cablaggio	Kg	Lumen Output-K-CRI	WTot	Colore
22087818-00	CLD CELL	0.70	LED COB-1169lm-3000K-52°-CRI 92	13 W	BIANCO
22087878-00	CLD CELL	0.70	LED COB-1169lm-3000K-52°-CRI 92	13 W	ARGENTO
22087818-68	CLD CELL	0.50	LED COB-1251lm-4000K-52°-CRI 92	13 W	BIANCO
22087878-68	CLD CELL	0.50	LED COB-1251lm-4000K-52°-CRI 92	13 W	ARGENTO
22087818-1241	CLD CELL-D-D	0.70	LED COB-1169lm-3000K-52°-CRI 92	16 W	BIANCO
22087878-1241	CLD CELL-D-D	0.67	LED COB-1169lm-3000K-52°-CRI 92	16 W	ARGENTO
22087818-6841	CLD CELL-D-D	0.65	LED COB-1251lm-4000K-52°-CRI 92	16 W	BIANCO
22087878-6841	CLD CELL-D-D	0.50	LED COB-1251lm-4000K-52°-CRI 92	13 W	ARGENTO
22087818-09	CLD CELL-E	0.00	LED COB-1169lm-3000K-52°-CRI 92	13 W	BIANCO
22087878-09	CLD CELL-E	0.00	LED COB-1169lm-3000K-52°-CRI 92	13 W	ARGENTO
22087818-6809	CLD CELL-E	0.00	LED COB-1251lm-4000K-52°-CRI 92	13 W	BIANCO
22087878-6809	CLD CELL-E	0.00	LED COB-1251lm-4000K-52°-CRI 92	13 W	ARGENTO
22087818-31	CLD CELL-E	0.00	LED COB-1169lm-3000K-52°-CRI 92	13 W	BIANCO
22087878-31	CLD CELL-E	0.00	LED COB-1169lm-3000K-52°-CRI 92	13 W	ARGENTO
22087818-3113	CLD CELL-E	0.00	LED COB-1251lm-4000K-52°-CRI 92	13 W	BIANCO
22087878-3113	CLD CELL-E	0.00	LED COB-1251lm-4000K-52°-CRI 92	13 W	ARGENTO



Download

DXF 2D
- luh1.dxf

Il flusso luminoso riportato indica il flusso uscente dall'apparecchio con una tolleranza di $\pm 10\%$ rispetto al valore indicato. I W tot sono la potenza totale assorbita dal sistema e non supera il 10% del valore indicato.