

Luthor Small - Professional

La gamma dei faretti da incasso Luthor si completa con le tre misure. Questo consente di poter inserire gli apparecchi in tutti i fori di incasso utilizzando prodotti della stessa.

I faretti ad incasso orientabili Luthor LED offrono una luce tecnologicamente avanzata: grazie alla grande robustezza, all'ottima qualità e alle elevate performance, i faretti Luthor LED rappresentano un prodotto ideale per l'illuminazione di grandi aree commerciali.

Corpo orientabile Small: in alluminio pressofuso

Riflettore: In policarbonato metallizzato.

Verniciatura: A polvere con vernice epossidica in poliestere resistente ai raggi UV.

Normativa: Prodotti in conformità alle norme EN 60598-1-CEI 34.21, hanno grado di protezione secondo le norme EN 60529.

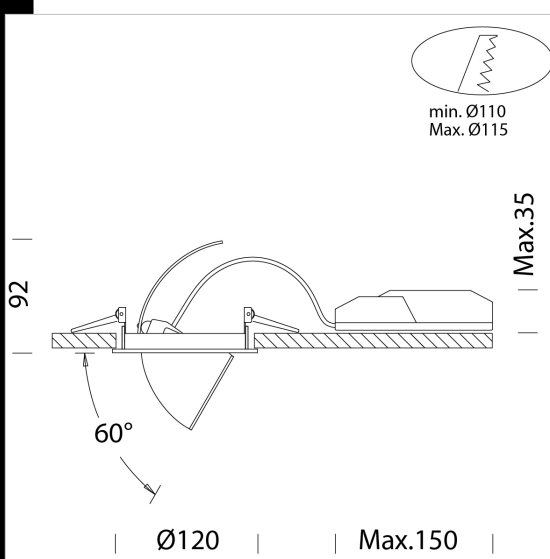
LED: sorgenti luminose ad alta efficienza per una elevata qualità dei colori illuminati (CRI 92).

Fattore di potenza ≥ 0.95

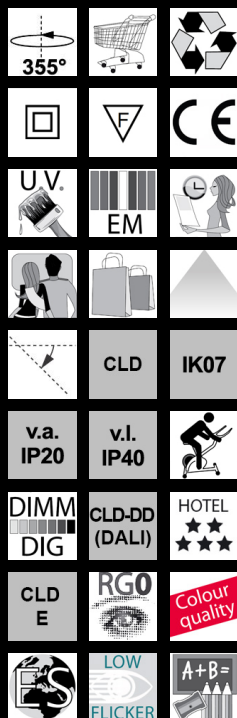
Classificazione rischio fotobiologico: gruppo esente.

Mantenimento del flusso luminoso al 80%: 50.000h (L80B20).

diam. incasso 110/115mm



Code	Gear	Kg	Lumen Output-K-CRI	WTot	Colour
22087818-00	CLD CELL	0,70	LED COB-1300lm-3000K-58°-CRI 93	13 W	BIANCO
22087878-00	CLD CELL	0,70	LED COB-1300lm-3000K-58°-CRI 93	13 W	ARGENTO
22087818-0013	CLD CELL	0,70	LED COB-1391lm-4000K-58°-CRI 93	16 W	BIANCO
22087878-0013	CLD CELL	0,70	LED COB-1391lm-4000K-58°-CRI 93	16 W	ARGENTO
22087818-1241	CLD CELL-D-D	0,70	LED COB-1300lm-3000K-58°-CRI 93	13 W	BIANCO
22087878-1241	CLD CELL-D-D	0,67	LED COB-1300lm-3000K-58°-CRI 93	13 W	ARGENTO
22087878-6841	CLD CELL-D-D	0,67	LED COB-1391lm-4000K-58°-CRI 93	16 W	ARGENTO
22087818-6841	CLD CELL-D-D	0,65	LED COB-1391lm-4000K-58°-CRI 93	14 W	BIANCO
22087818-09	CLD CELL-E	0,70	LED COB-1300lm-3000K-58°-CRI 93	13 W	BIANCO
22087878-09	CLD CELL-E	0,70	LED COB-1300lm-3000K-58°-CRI 93	13 W	ARGENTO
22087818-6809	CLD CELL-E	0,70	LED COB-1391lm-4000K-58°-CRI 93	13 W	ARGENTO
22087878-6809	CLD CELL-E	0,70	LED COB-1391lm-4000K-58°-CRI 93	13 W	ARGENTO
22087818-31	CLD CELL-E	0,00	LED COB-1300lm-3000K-58°-CRI 93	13 W	BIANCO
22087878-31	CLD CELL-E	0,00	LED COB-1300lm-3000K-58°-CRI 93	13 W	ARGENTO
22087818-3113	CLD CELL-E	0,00	LED COB-1391lm-4000K-58°-CRI 93	13 W	BIANCO
22087878-3113	CLD CELL-E	0,00	LED COB-1391lm-4000K-58°-CRI 93	13 W	ARGENTO
22087838-00	CLD CELL	0,70	LED COB-1300lm-3000K-58°-CRI 93	13 W	NERO
22087838-68	CLD CELL	0,70	LED COB-1391lm-4000K-58°-CRI 93	13 W	NERO
22087838-09	CLD CELL-E	0,70	LED COB-1300lm-3000K-58°-CRI 93	13 W	NERO
22087838-6809	CLD CELL-E	0,70	LED COB-1391lm-4000K-58°-CRI 93	13 W	NERO
22087838-1241	CLD CELL-D-D	0,67	LED COB-1300lm-3000K-58°-CRI 93	13 W	NERO
22087838-6841	CLD CELL-D-D	0,67	LED COB-1391lm-4000K-58°-CRI 93	16 W	NERO



Download

DXF 2D

- luh1.dxf

Montaggi

- Luthor rev6.pdf

BIM

- Luthor Small - Professional - 20201005.zip

The reported luminous flux is the flux emitted by the light source with a tolerance of $\pm 10\%$ compared to the indicated value. The W tot column indicates the total wattage absorbed by the system without exceeding 10% of the indicated